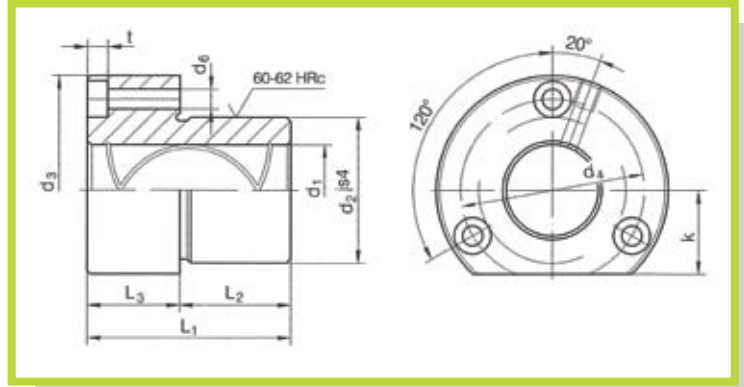


R2091.34

- Bussola di guida con flangia (ISO 9448-4 \ DIN 9831)
 - Flanged Guide Bush (ISO 9448-4 \ DIN 9831)



Materiale: 1.7131

Material: 1.7131

Trattamento termico: Cementazione + Tempra

Heat treatment: Cementing + hardening

Esempio di ordinativo: R2091.34.d1

Example of purchasing order: R2091.34.d1

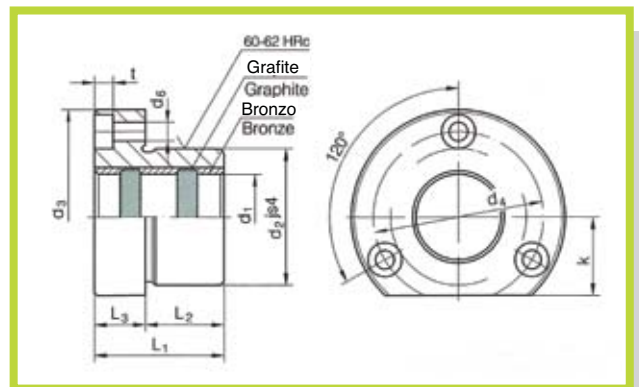
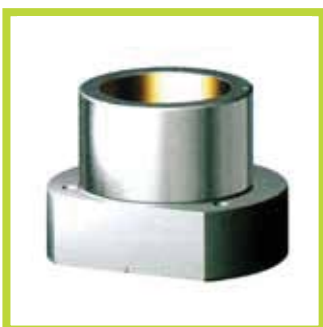
L1	L2	L3	t	k	d6	d4	d3	d2	d1
38	23	15	4,6	18	4,5	40	50	32	19 - 20
			5,7	23	5,5	50	63	40	24 - 25
45	30	25		28		58	72	48	30 - 32
55			6,8	33	6,6	70	85	58	38 - 40
62	37		9	38	9	86	104	70	48 - 50

Nota: Staffette e viti a richiesta

Note: Clamps and screws on request

R2091.34 BG

- Bussola di guida in acciaio con flangia in bronzo grafite (ISO 9448-4 \ DIN 9831)
 - Flanged Guide Bush in steel and bronze graphite (ISO 9448-4 \ DIN 9831)



Materiale: 1.7131 + Bronzo/Grafite

Material: 1.7131 + Bronze/Graphite

Trattamento termico: Cementazione + Tempra

Heat treatment: Cementing + hardening

Esempio di ordinativo: R2091.34.d1 BG

Example of purchasing order: R2091.34.d1 BG

L1	L2	L3	t	k	d6	d4	d3	d2	d1
38	23	15	4,6	18	4,5	40	50	32	19 - 20
			5,7	23	5,5	50	63	40	24 - 25
45	30	25		28		58	72	48	30 - 32
55			6,8	33	6,6	70	85	58	38 - 40
62	37		9	38	9	86	104	70	48 - 50

Nota: Staffette e viti a richiesta

Note: Clamps and screws on request