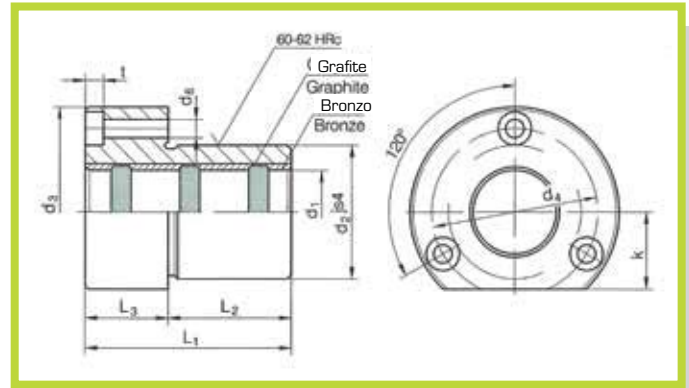


# R2091.31 BG

- Bussola di guida in acciaio con flangia in bronzo grafite (ISO 9448-4 \ DIN 9831)  
 - Flanged Guide Bush in steel and bronze graphite (ISO 9448-4 \ DIN 9831)



Materiale: 1.7131 + Bronzo/Grafite

Material: 1.7131 + Bronze/Graphite

Trattamento termico: Cementazione + Tempra

Heat treatment: Cementing + hardening

Esempio di ordinativo: R2091.31.d1 BG

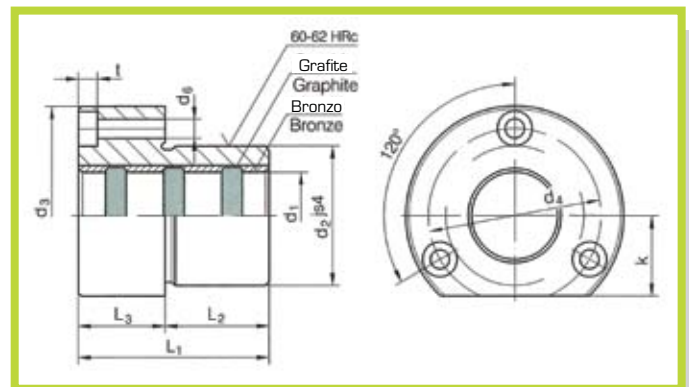
Example of purchasing order: R2091.31.d1 BG

L1	L2	L3	t	k	d6	d4	d3	d2	d1
52	37	15	4,6	18	4,5	40	50	32	19 - 20
62		25	5,7	23	5,5	50	63	40	24 - 25
72	47	25	5,7	28	5,5	58	72	48	30 - 32
77		30	6,8	33	6,6	70	85	58	38 - 40
102	60	42	9	38	9	86	104	70	48 - 50
				46		100	120	85	60 - 63
125	75	50	11	56	11	125	148	105	80

**Nota:** Staffette e viti a richiesta **Note:** Clamps and screws on request

# R2091.32 BG

- Bussola di guida in acciaio con flangia in bronzo grafite (ISO 9448-4 \ DIN 9831)  
 - Flanged Guide Bush in steel and bronze graphite (ISO 9448-4 \ DIN 9831)



Materiale: 1.7131 + Bronzo/Grafite

Material: 1.7131 + Bronze/Graphite

Trattamento termico: Cementazione + Tempra

Heat treatment: Cementing + hardening

Esempio di ordinativo: R2091.32.d1 BG

Example of purchasing order: R2091.32.d1 BG

L1	L2	L3	t	k	d6	d4	d3	d2	d1
45	30	15	4,6	18	4,5	40	50	32	19 - 20
55		25	5,7	23	5,5	50	63	40	24 - 25
62	37	25	5,7	28	5,5	58	72	48	30 - 32
67		30	6,8	33	6,6	70	85	58	38 - 40
				38		86	104	70	48 - 50
89	47	42	9	46	9	100	120	85	60
									63

**Nota:** Staffette e viti a richiesta **Note:** Clamps and screws on request