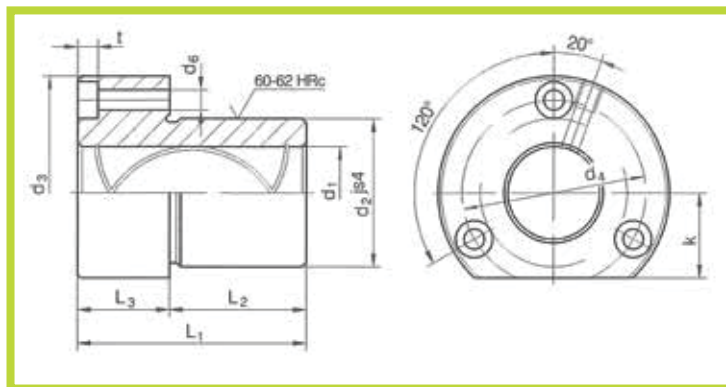


R2091.31

- Bussola di guida con flangia (ISO 9448-4 \ DIN 9831)

- Flanged Guide Bush (ISO 9448-4 \ DIN 9831)



Materiale: 1.7131

Material: 1.7131

Trattamento termico: Cementazione + Tempra

Heat treatment: Cementing + hardening

Esempio di ordinativo: R2091.31.d1

Example of purchasing order: R2091.31.d1

L1	L2	L3	t	k	d6	d4	d3	d2	d1									
52	37	15	4,6	18	4,5	40	50	32	19 - 20									
62										47	25	5,7	23	5,5	50	63	40	24 - 25
72	30	6,8	33	6,6	70	85	58	48	30 - 32									
77																		
102	75	50	11	56	11	125	148	105	85	60 - 63								
125											80							

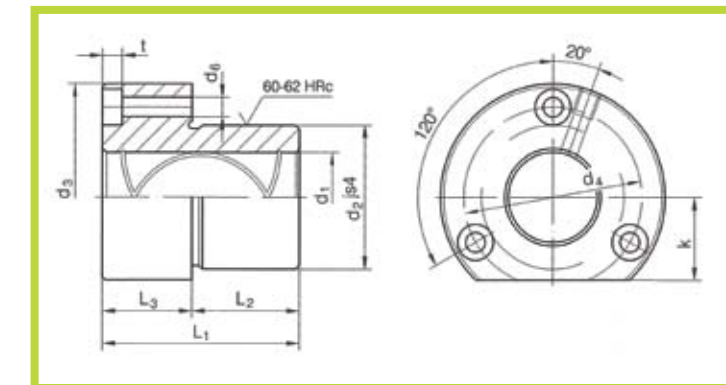
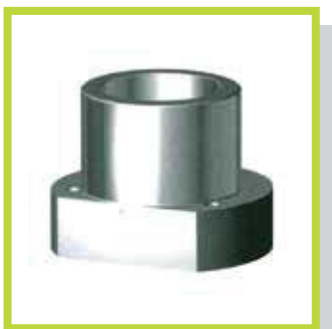
Nota: Staffette e viti a richiesta

Note: Clamps and screws on request

R2091.32

- Bussola di guida con flangia (ISO 9448-4 \ DIN 9831)

- Flanged Guide Bush (ISO 9448-4 \ DIN 9831)



Materiale: 1.7131

Material: 1.7131

Trattamento termico: Cementazione + Tempra

Heat treatment: Cementing + hardening

Esempio di ordinativo: R2091.32.d1

Example of purchasing order: R2091.32.d1

L1	L2	L3	t	k	d6	d4	d3	d2	d1									
45	30	15	4,6	18	4,5	40	50	32	19 - 20									
55										37	25	5,7	23	5,5	50	63	40	24 - 25
62	30	6,8	33	6,6	70	85	58	48	30 - 32									
67																		
89	75	50	11	56	11	125	148	105	85	63								
102											63							

Nota: Staffette e viti a richiesta

Note: Clamps and screws on request