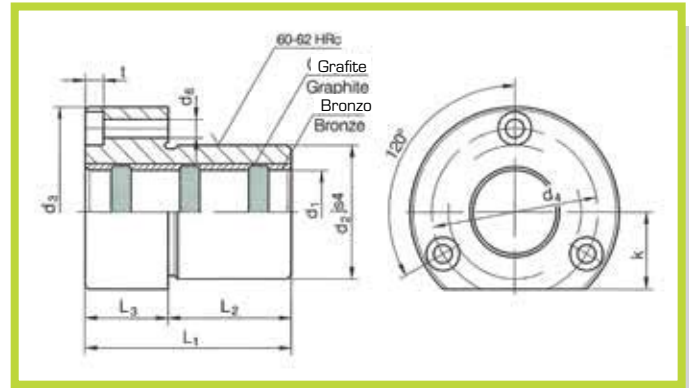


R2091.31 BG

- Bussola di guida in acciaio con flangia in bronzo grafite (ISO 9448-4 \ DIN 9831)
 - Flanged Guide Bush in steel and bronze graphite (ISO 9448-4 \ DIN 9831)



Materiale: 1.7131 + Bronzo/Grafite

Material: 1.7131 + Bronze/Graphite

Trattamento termico: Cementazione + Tempra

Heat treatment: Cementing + hardening

Esempio di ordinativo: R2091.31.d1 BG

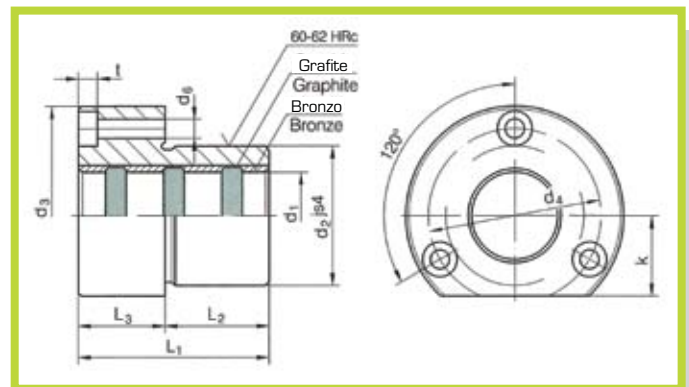
Example of purchasing order: R2091.31.d1 BG

L1	L2	L3	t	k	d6	d4	d3	d2	d1
52	37	15	4,6	18	4,5	40	50	32	19 - 20
62				23		50			63
72	47	25	5,7	28	5,5	58	72	48	30 - 32
77				33		70			85
102	60	42	9	38	9	86	104	70	48 - 50
125				46		100			120
125	75	50	11	56	11	125	148	105	80

Nota: Staffette e viti a richiesta **Note:** Clamps and screws on request

R2091.32 BG

- Bussola di guida in acciaio con flangia in bronzo grafite (ISO 9448-4 \ DIN 9831)
 - Flanged Guide Bush in steel and bronze graphite (ISO 9448-4 \ DIN 9831)



Materiale: 1.7131 + Bronzo/Grafite

Material: 1.7131 + Bronze/Graphite

Trattamento termico: Cementazione + Tempra

Heat treatment: Cementing + hardening

Esempio di ordinativo: R2091.32.d1 BG

Example of purchasing order: R2091.32.d1 BG

L1	L2	L3	t	k	d6	d4	d3	d2	d1
45	30	15	4,6	18	4,5	40	50	32	19 - 20
55				23		50			63
62	37	25	5,7	28	5,5	58	72	48	30 - 32
67				33		70			85
89	47	42	9	38	9	86	104	70	48 - 50
125				46		100			120

Nota: Staffette e viti a richiesta **Note:** Clamps and screws on request