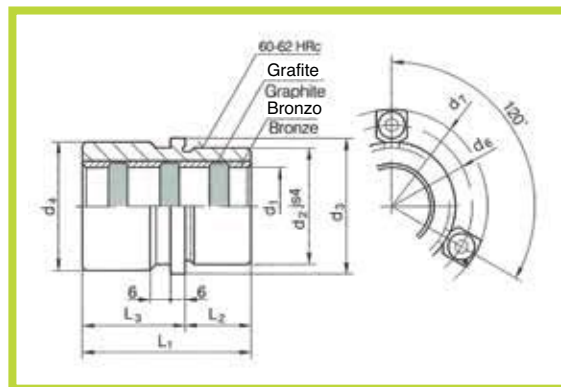


R2081.84

- Bussola di guida in acciaio con collare con riporto in bronzo grafite (ISO 9448-6 \DIN 9831)

- Guide bush in steel with shoulder in bronze with solid lubricant - bronze graphite (ISO 9448-6 \DIN 9831)



Materiale: 1.7131 + Bronzo/Grafite

Material: 1.7131 + Bronze/Graphite

Trattamento termico: Cementazione + Tempra

Heat treatment: Cementing + hardening

Esempio di ordinativo: R2081.84.d1
Example of purchasing order: R2081.84.d1

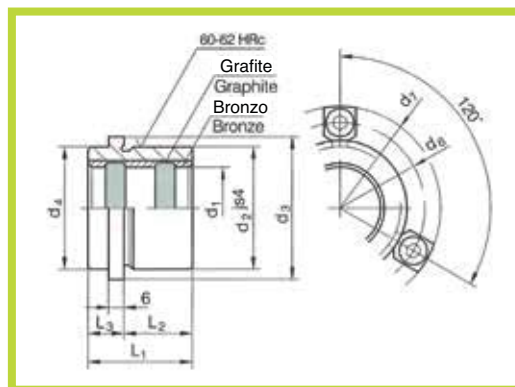
L1	L2	L3	d7	d6	d4	d3	d2	d1
43	23	20	64,7	52	39	40	32	19 - 20
59		36	72,7	60	46	48	40	24 - 25
75	30	45	79,7	67	53	56	48	30 - 32
82	37	45	89,7	77	63	66	58	38 - 40
97	47	50	103,7	91	77	80	70	48 - 50
116	60	56	118,7	106	92	95	85	60 - 63
120	60	60	141,7	129	115	118	105	80

Nota: Staffette e viti a richiesta **Note:** Clamps and screws on request

R2081.85

- Bussola di guida con collare con riporto bronzo grafite (ISO 9448-6 \DIN 9831)

- Guide bush in steel with shoulder in bronze with solid lubricant - bronze graphite (ISO 9448-6 \DIN 9831)



Materiale: 1.7131 + Bronzo/Grafite

Material: 1.7131 + Bronze/Graphite

Trattamento termico: Cementazione + Tempra

Heat treatment: Cementing + hardening

Esempio di ordinativo: R2081.85.d1
Example of purchasing order: R2081.85.d1

L1	L2	L3	d7	d6	d4	d3	d2	d1
35	23	12	64,7	52	32	40	32	19 - 20
			72,7	60	40	48	40	24 - 25
42	30	15	79,7	67	48	56	48	30 - 32
52	37		89,7	77	58	66	58	38 - 40
65	47	18	103,7	91	70	80	70	48 - 50
80	60	20	118,7	106	85	95	85	60 - 63
			141,7	129	105	118	105	80

Nota: Staffette e viti a richiesta **Note:** Clamps and screws on request