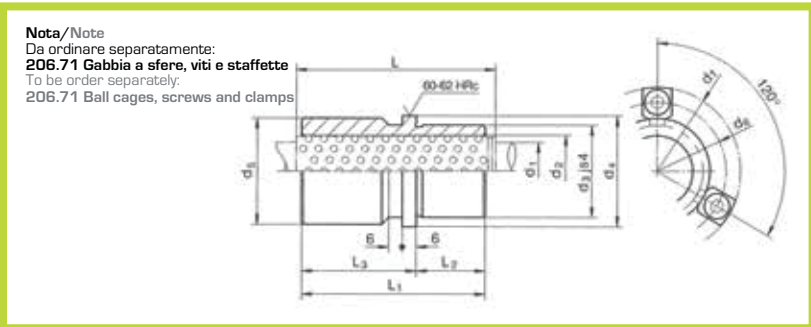


R2081.45 - Bussola di guida a sfere con collare (ISO 9448-7 \ DIN 9831)

- Ball bearing guide bush with shoulder (ISO 9448-7 \ DIN 9831)



Materiale: 1.7131

Material: 1.7131

Trattamento termico: Cementazione + Tempra

Heat treatment: Cementing + hardening

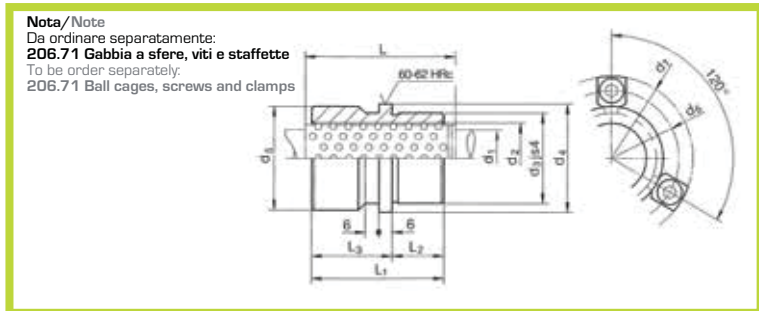
Esempio di ordinativo: R2081.45.d1

Example of purchasing order: R2081.45.d1

L	L1	L2	L3	d7	d6	d5	d4	d3	d2	d1
95	80	30	50	72,7	60	46	48	40	30	24
									31	25
120	93	37	56	79,7	67	53	56	48	38	30
									40	32
140	110	47	63	89,7	77	63	66	58	46	38
									48	40
160	131	60	71	103,7	91	77	80	70	56	48
									58	50

R2081.46 - Bussola di guida a sfere con collare (ISO 9448-7 \ DIN 9831)

- Ball bearing guide bush with shoulder (ISO 9448-7 \ DIN 9831)



Materiale: 1.7131

Material: 1.7131

Trattamento termico: Cementazione + Tempra

Heat treatment: Cementing + hardening

Esempio di ordinativo: R2081.46.d1

Example of purchasing order: R2081.46.d1

L	L1	L2	L3	d7	d6	d5	d4	d3	d2	d1
56	43	23	20	64,7	52	39	40	32	25	19
									26	20
71	59	30	36	72,7	60	46	48	40	30	24
									31	25
95	75	37	45	79,7	67	53	56	48	38	30
									40	32
105	82	47	50	89,7	77	63	66	58	46	38
									48	40
120	97	60	56	103,7	91	77	80	70	56	48
									58	50
140	116	60	60	118,7	106	92	95	85	68	60
									71	63
	120			141,7	129	115	118	105	92	80