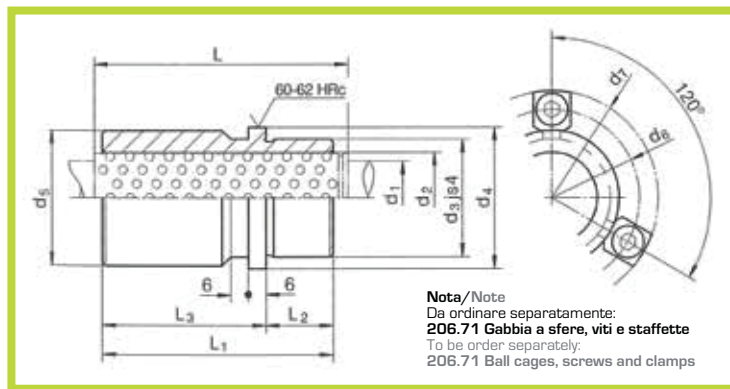


# R2081.44

- Bussola di guida a sfere con collare (ISO 9448-7 \ DIN 9831)

- Ball bearing guide bush with shoulder (ISO 9448-7 \ DIN 9831)



Materiale: 1.7131

Material: 1.7131

Trattamento termico: Cementazione + Tempra

Heat treatment: Cementing + hardening

Esempio di ordinativo: R2081.44.d1

Example of purchasing order: R2081.44.d1

L	L1	L2	L3	d7	d6	d5	d4	d3	d2	d1
71	59	23	36	64,7	52	39	40	32	25	<b>19</b>
									26	<b>20</b>
95	79	23	56	72,7	60	46	48	40	30	<b>24</b>
									31	<b>25</b>
120	93	30	63	79,7	67	53	56	48	38	<b>30</b>
									40	<b>32</b>
	108	37	71	89,7	77	63	66	58	46	<b>38</b>
									48	<b>40</b>
140	127	47	80	103,7	91	77	80	70	56	<b>48</b>
									58	<b>50</b>
160	150	60	90	118,7	106	92	95	85	68	<b>60</b>
									71	<b>63</b>
				141,7	129	115	118	105	92	<b>80</b>