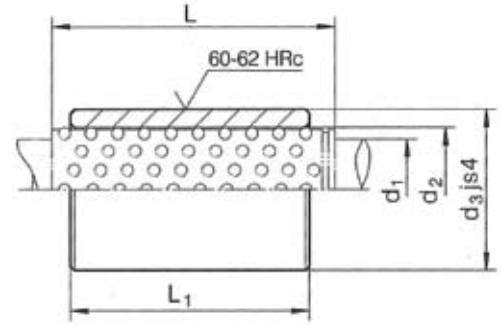


R2061.44

- Bussola Guida a sfere (ISO 9448-3 \ DIN 9831)
- Ball bearing Guide Bush (ISO 9448-3 \ DIN 9831)



Nota/Note:
Da ordinare separatamente:
206.71 Gabbia a Sfere
To be ordered separately:
206.71 Ball Cages



Materiale: 1.7131

Material: 1.7131

Trattamento termico: Cementazione + Tempra

Heat treatment: Cementing + hardening

Esempio di ordinativo: R2061.44.d1.L1

Example of purchasing order: R2061.44.d1.L1

L	d3	d2	d1	L1
45	32	25 - 26	19 - 20	23
				30
				37
				47
56	40	30 - 31	24 - 25	60
71				77
95				23
45				30
50	48	38 - 40	30 - 32	37
56				47
71				60
95				77
120	58	46 - 48	38 - 40	95
45				30
50				37
63				47
80	70	56 - 58	48 - 50	60
95				77
120				95
140				120
50	85	68 - 71	60 - 63	37
63				47
80				60
95				77
120	105	92	80	95
140				120