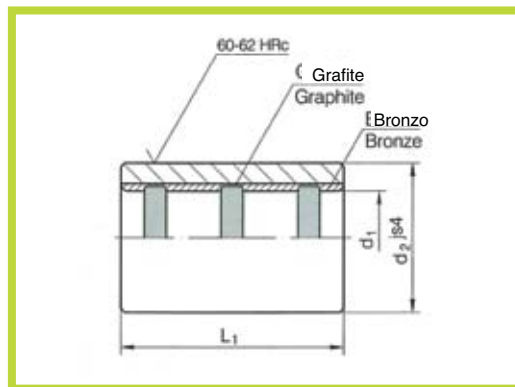


R2051.32 BG

- Bussola Guida in acciaio e bronzo grafite (ISO 9448-2 \ DIN 9831)
 - Guide Bush in steel and bronze graphite (ISO 9448-2 \ DIN 9831)



Materiale: 1.7131 + Bronzo/Grafite

Material: 1.7131 +Bronze/Graphite

Trattamento termico: Cementazione + Tempra

Heat treatment: Cementing + hardening

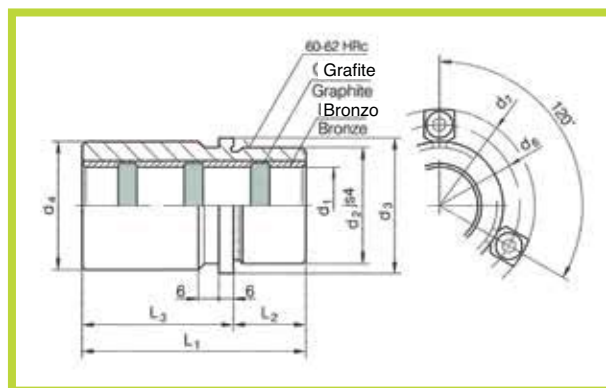
Esempio di ordinativo: R2051.32.d1.L1 BG

Example of purchasing order: R2051.32.d1.L1 BG

d2	d1	Lunghezza / Length L1								
		23	30	37	47	60	77	95	110	120
32	19 - 20	•	•	•	•	•	•			
40	24 - 25	•	•	•	•	•	•			
48	30 - 32		•	•	•	•	•	•		
58	38 - 40		•	•	•	•	•	•		•
70	48 - 50			•	•	•	•	•		•
85	60 - 63					•	•	•		•
105	80					•			•	•

R2081.81

- Bussola di guida in acciaio con collare con riporto in bronzo grafite (ISO 9448-6 \ DIN 9831)
 - Guide bush in steel with shoulder in bronze with solid lubricant - bronze graphite (ISO 9448-6 \ DIN 9831)



Materiale: 1.7131 + Bronzo/Grafite

Material: 1.7131 + Bronze/Graphite

Trattamento termico: Cementazione + Tempra

Heat treatment: Cementing + hardening

Esempio di ordinativo: R2081.81.d1

Example of purchasing order: R2081.81.d1

L1	L2	L3	d7	d6	d4	d3	d2	d1
59	23	36	64,7	52	39	40	32	19 - 20
79	23	56	72,7	60	46	48	40	24 - 25
93	30	63	79,7	67	53	56	48	30 - 32
108	37	71	89,7	77	63	66	58	38 - 40
127	47	80	103,7	91	77	80	70	48 - 50
150	60	90	118,7	106	92	95	85	60 - 63
150	60	90	141,7	129	115	118	105	80

Nota: Staffette e viti a richiesta

Note: Clamps and screws on request