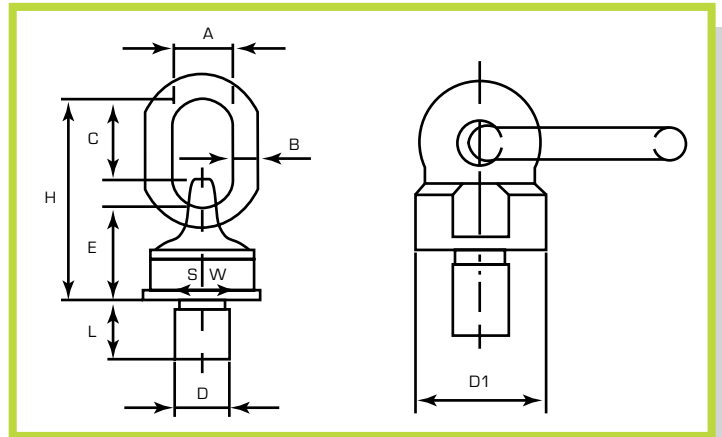


R0502

- Golfare girevole con anello - Certificato
- Rotating eyebolt with ring - Certified



Esempio di ordinativo: Codice
Example of purchasing order: Code

Tabella dimensioni Dimensions

Codice/Code	Misura\ Size mm	W.L.L t	A mm	B mm	C mm	E mm	H mm	SW mm	D1 mm	Peso/Weight Kg
R0502-01-0001	M10x18	0,3	30	13	46	50	105	30	38	0,480
R0502-01-0002	M12x18	0,5	30	13	46	50	105	30	38	0,500
R0502-01-0003	M12x25	0,5	30	13	46	50	105	30	38	0,500
R0502-01-0004	M16x20	1,12	30	13	46	50	105	30	38	0,530
R0502-01-0005	M16x30	1,12	30	13	46	50	105	30	38	0,530
R0502-01-0006	M20x30	1,12	30	13	46	50	105	30	38	0,530
R0502-01-0007	M20x30	2	34	16	57	61	131	40	50	1,050
R0502-01-0008	M24x30	3,15	40	19	70	68	153	48	58	1,630
R0502-01-0009	M30x35	5,3	40	20	65	80	165	65	75	2,230
R0502-01-0010	M30x45	5,3	40	20	65	80	165	65	75	2,230
R0502-01-0011	M30x35	8	50	22	90	95	205	75	85	5,300
R0502-01-0012	M30x45	8	50	22	90	95	205	75	85	5,300
R0502-01-0013	M36x54	8	50	22	90	95	205	75	85	5,500
R0502-01-0014	M42x63	10	50	22	90	95	205	75	85	10,000
R0502-01-0015	M48x60	15	70	30	120	130	280	95	120	10,000
R0502-01-0016	M56x78	15	70	30	120	130	280	95	120	10,000
R0502-01-0017	M64x96	15	70	30	120	130	280	95	120	10,000
R0502-01-0018	M72x108	25	68	40	127	165	338	134	160	29,000
R0502-01-0019	M80x120	30	68	40	127	165	338	134	170	29,000
R0502-01-0020	M90x135	35	68	40	127	165	338	134	170	29,000

Tabella carichi: pag. 65
Working load: pag. 65

Golfare girevole destinato al sollevamento di carichi da assemblare al carico stesso mediante idoneo foro filettato generalmente utilizzato per girare o ribaltare carichi pesanti.

Turning eyebolt needed to lift loads to assemble to the load itself with specific threaded hole generally used to turn or tilt heavy loads.

Coefficiente di sicurezza 4 in tutte le direzioni di carico

Coefficient 4 in all loading directions

Progettato, testato e certificato secondo norme tecniche GSMO 1504 - EN 1677

Designed, tested and certified in compliance with the technical directives GS-MO 1504 - EN 1677

Idoneo al sollevamento in sicurezza secondo direttiva macchine 2006/42/EC

Suitable for safe lifting in compliance with the machinery directive 2006/42/EC

Testato 100 % magnaflux

Tested at 100 % magnaflux

Testato a 20.000 cicli di fatica

Tested at 20.000 stress cycles

Filettatura e lunghezza gambo fuori standard su richiesta

Non standard threading and stem length upon request

Orientabile a 360° con anello ribaltabile a 180° autoallineante

Can be oriented at 360° with self aligning tilting ring at 180°

Assemblato con sfere per facilitare l'orientamento del carico

Assembled with spheres to make load orientation easier

Sul tiro assiale è consentito uno scostamento di +/-5° con una riduzione della portata del 10%

On the axial pull there can be variation of +/-5° with a 10% decrease in capacity

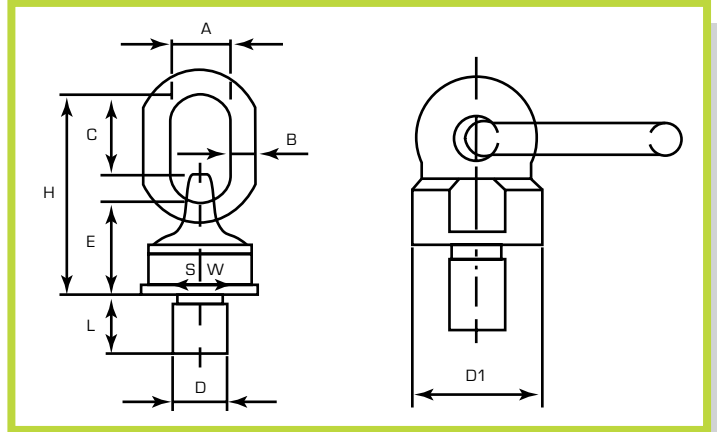


**DIVIETO
NOT ALLOWED**

Non idoneo per il movimento rotatorio continuato a pieno carico
Not suitable for continuous rotation movement during loading

R0502

- Golfare girevole con anello - Certificato
- Rotating eyebolt with ring - Certified



Esempio di ordinativo: Codice
Example of purchasing order: Code

Tabella carichi
Working load Limit W.LL [t]



Codice/Code	Misura\ Size D x L (mm)	0°		90°		0°-45°	45°-60°	Assim	0°-45°	45°-60°	Assim	Coppia max di serraggio Max tightening couple (Nm)
		1 braccio Single leg	2 bracci 2 legs	1 braccio Single leg	2 bracci 2 legs	2 bracci 2 legs		3/4 bracci 3/4 legs				
R0502-01-0001	0,3 t - M10x18	0,6	1,2	0,3	0,6	0,42	0,3	0,3	0,63	0,45	0,3	16
R0502-01-0002	0,5 t - M12x18	1	2	0,5	1	0,75	0,5	0,5	1,1	0,75	0,5	28
R0502-01-0003	0,5 t - M12x25	1	2	0,5	1	0,75	0,5	0,5	1,1	0,75	0,5	28
R0502-01-0004	1,12 t - M16x20	2	4	1,12	2	1,5	1,12	1,12	2,36	1,6	1,12	70
R0502-01-0005	1,12 t - M16x30	2	4	1,12	2	1,5	1,12	1,12	2,36	1,6	1,12	70
R0502-01-0006	1,12 t - M20x30	2	4	1,12	2	1,5	1,12	1,12	2,36	1,6	1,12	135
R0502-01-0007	2 t - M20x30	4	8	2	4	2,8	2	2	4	3	2	135
R0502-01-0008	3,15 t - M24x30	6,3	12,5	3,15	6,3	4,25	3,15	3,15	6,3	4,75	3,15	230
R0502-01-0009	5,3 t - M30x35	10,6	21,2	5,3	10,6	7,1	5,3	5,3	11,2	8	5,3	465
R0502-01-0010	5,3 t - M30x45	10,6	21,2	5,3	10,6	7,1	5,3	5,3	11,2	8	5,3	465
R0502-01-0011	8 t - M30x35	12,5	25	8	16	11,2	8	8	16,8	12	8	465
R0502-01-0012	8 t - M30x45	12,5	25	8	16	11,2	8	8	16,8	12	8	465
R0502-01-0013	8 t - M36x54	12,5	25	8	16	11,2	8	8	16,8	12	8	814
R0502-01-0014	10 t - M42x63	15	30	10	20	14	10	10	21,2	15	10	1304
R0502-01-0015	15 t - M48x60	25	50	15	30	21	15	15	31,5	22,5	15	1981
R0502-01-0016	15 t - M56x78	25	50	15	30	21	15	15	31,5	22,5	15	3000
R0502-01-0017	15 t - M64x96	25	50	15	30	21	15	15	31,5	22,5	15	4738
R0502-01-0018	25 t - M72x108	35	70	25	50	35	25	25	52,5	37,5	25	6913
R0502-01-0019	30 t - M80x120	35	70	30	60	42	30	30	63	45	30	9625
R0502-01-0020	35 t - M90x135	35	70	35	70	49	35	35	73,5	52,5	35	14000

Tabella dimensioni: pag.64
Available dimensions: pag.64



DIVIETO
NOT ALLOWED

Non idoneo per il movimento rotatorio continuato a pieno carico
Not suitable for continuous rotation movement during loading