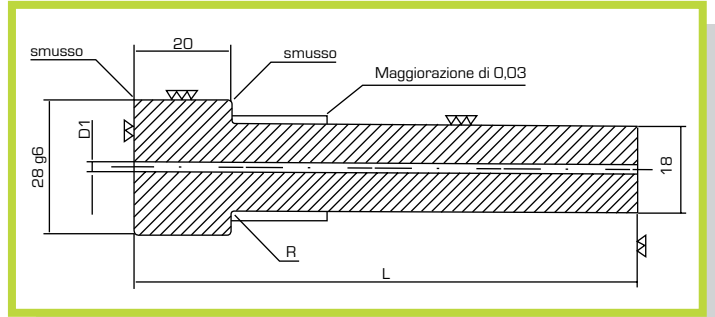


# R0481

- Bussola di iniezione sbazzata  
- Semi-finished sprue bush



Materiale: 38 NCD4/39 NCD3  
Material: 38 NCD4/39 NCD3



Esempio di ordinativo: Codice  
Example of purchasing order: Code

Codice	D1	L	Codice	D1	L
R0481-01-0001	2,5	50	R0481-01-0008	2,5	125
R0481-01-0002		65	R0481-01-0009		135
R0481-01-0003		75	R0481-01-0010		150
R0481-01-0004		85	R0481-01-0011		175
R0481-01-0005		95	R0481-01-0012		200
R0481-01-0006		105	R0481-01-0013		225
R0481-01-0007		115	R0481-01-0014		250

**Note:**

Durezza: HRC 27/32  
Esecuzione: foro D1 di punta.

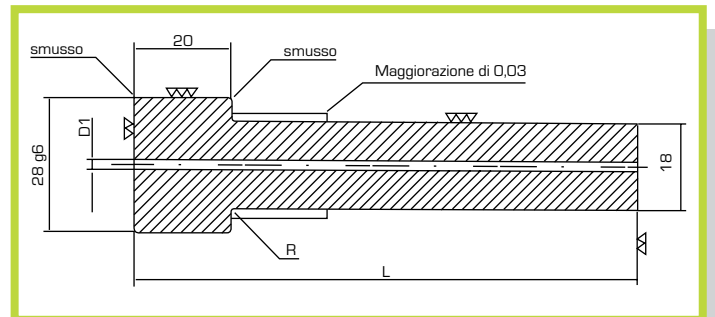
Hardness: HRC 27/32  
Processing: Tip hole D1

# R0482

- Bussola di iniezione sbazzata temperata  
- Semi-finished hardened sprue bush



Materiale: 38 NCD4/39 NCD3 Temperato  
Material: 38NCD4/39 NCD3 Hardened



Esempio di ordinativo: Codice  
Example of purchasing order: Codice

Codice	D1	L	Codice	D1	L
R0482-01-0001	2,5	50	R0482-01-0008	2,5	125
R0482-01-0002		65	R0482-01-0009		135
R0482-01-0003		75	R0482-01-0010		150
R0482-01-0004		85	R0482-01-0011		175
R0482-01-0005		95	R0482-01-0012		200
R0482-01-0006		105	R0482-01-0013		225
R0482-01-0007		115	R0482-01-0014		250

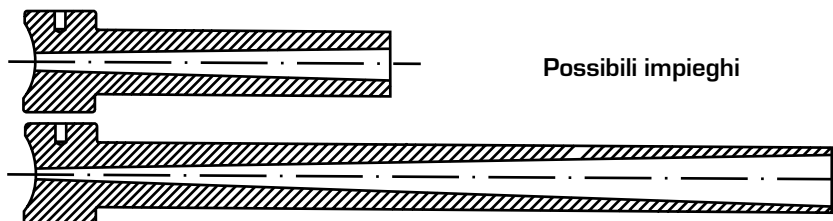
**Note:**

Durezza: HRC 40/44  
Esecuzione: foro D1 di punta.

Hardness: HRC 40/44  
Processing: Tip hole D1

Tutte le bussole sono interamente rettificate sui centri.

All bushes are entirely grinded on their centre.



Possibili impieghi