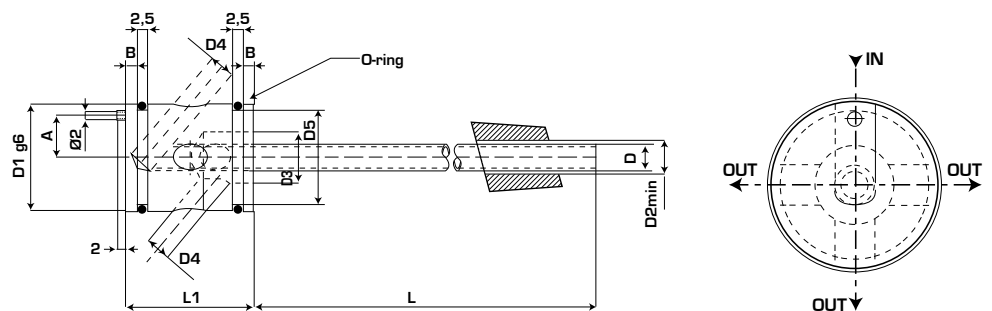


R0392

Raffreddatore a fontana / Cascade water junction

Materiale tubo: Acciaio nichelato
 Tube material: Steel nickel plated
Materiale cilindro: Ottone nichelato
 Cylinder material: Brass nickel plated

Codice / Code	D1	D	L	D2 min	L1	A	B	D3	D4	D5
R0392-09-0001	10	0,80	x 160	1,0	15	3,0	1,1	4,2	2,0	7,0
R0392-09-0002	10	1,25	x 160	1,5	15	3,0	1,1	4,2	2,0	7,0
R0392-09-0003	10	1,65	x 160	2,0	15	3,0	1,1	4,2	2,0	7,0
R0392-09-0004	10	2,40	x 160	3,2	15	3,0	1,1	4,2	2,0	7,0
R0392-09-0005	10	3,00	x 160	4,0	15	3,0	1,1	4,2	2,0	7,0
R0392-09-0006	16	0,80	x 160	1,0	20	5,5	2,2	6,0	3,0	13
R0392-09-0007	16	0,80	x 300	1,0	20	5,5	2,2	6,0	3,0	13
R0392-09-0008	16	1,25	x 160	1,5	20	5,5	2,2	6,0	3,0	13
R0392-09-0009	16	1,25	x 300	1,5	20	5,5	2,2	6,0	3,0	13
R0392-09-0010	16	1,65	x 160	2,0	20	5,5	2,2	6,0	3,0	13
R0392-09-0011	16	1,65	x 300	2,0	20	5,5	2,2	6,0	3,0	13
R0392-09-0012	16	2,40	x 160	3,2	20	5,5	2,2	6,0	3,0	13
R0392-09-0013	16	2,40	x 300	3,2	20	5,5	2,2	6,0	3,0	13
R0392-09-0014	16	2,95	x 160	4,0	20	5,5	2,2	6,0	3,0	13
R0392-09-0015	16	2,95	x 300	4,0	20	5,5	2,2	6,0	3,0	13
R0392-09-0016	16	3,30	x 160	4,5	20	5,5	2,2	6,0	3,0	13
R0392-09-0017	16	3,30	x 300	4,5	20	5,5	2,2	6,0	3,0	13
R0392-09-0018	25	4,00	x 160	5,0	30	9,8	3,4	12	6,0	22
R0392-09-0019	25	4,00	x 300	5,0	30	9,8	3,4	12	6,0	22
R0392-09-0020	25	5,00	x 160	6,0	30	9,8	3,4	12	6,0	22
R0392-09-0021	25	5,00	x 300	6,0	30	9,8	3,4	12	6,0	22
R0392-09-0022	25	5,45	x 160	7,0	30	9,8	3,4	12	6,0	22
R0392-09-0023	25	5,45	x 300	7,0	30	9,8	3,4	12	6,0	22
R0392-09-0024	25	6,00	x 160	8,0	30	9,8	3,4	12	6,0	22
R0392-09-0025	25	6,00	x 300	8,0	30	9,8	3,4	12	6,0	22
R0392-09-0026	25	7,95	x 160	10,0	30	9,8	3,4	12	6,0	22
R0392-09-0027	25	7,95	x 300	10,0	30	9,8	3,4	12	6,0	22



Esempio di ordinativo: Codice
 Example of purchasing order: Code