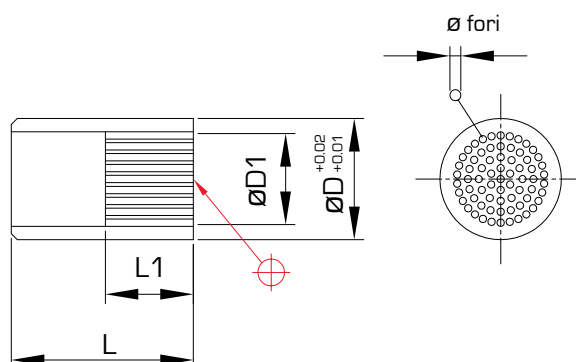


R0147

Inserto poroso
Sintered vent



Descrizione:

Description:

Materiale: Ferro

Material: Iron

Codice Code	D	D1	L	L1	n. fori n. holes	Ø fori Ø holes
R0147-01-0001	6	3	10	5	880	0,03
R0147-01-0002	8	3	10	5	880	0,03
R0147-01-0003	10	3	10	5	880	0,03
R0147-01-0004	6	4	10	5	880	0,05
R0147-01-0005	8	4	10	5	880	0,05
R0147-01-0006	10	4	10	5	880	0,05
R0147-01-0007	8	6	10	5	880	0,10
R0147-01-0008	10	6	10	5	880	0,10

Descrizione:

Description:

Materiale: Acciaio inossidabile

Material: Stainless steel

Codice Code	D	D1	L	L1	n. fori n. holes	Ø fori Ø holes
R0147-01-0009	2	1	10	10	280	0,03
R0147-01-0010	3	1,5	10	10	630	0,03
R0147-01-0011	2	1,7	10	10	250	0,05
R0147-01-0012	3	2	10	10	400	0,05
R0147-01-0013	4	2	10	10	400	0,05
R0147-01-0014	6	2	10	3	400	0,05
R0147-01-0015	8	4	10	3	1600	0,05
R0147-01-0016	10	6	10	3	3600	0,05
R0147-01-0017	12	8	10	3	6400	0,05
R0147-01-0018	15	10	10	4	10000	0,05
R0147-01-0019	5	2	10	3	76	0,10
R0147-01-0020	6	2	10	3	76	0,10
R0147-01-0021	8	4	10	3	300	0,10
R0147-01-0022	10	6	10	3	690	0,10
R0147-01-0023	12	6	10	3	1200	0,10

Esempio di ordinativo: Codice
Example of purchasing order: Code