

N32

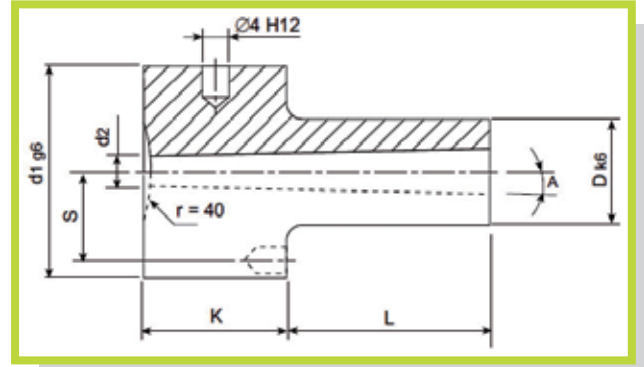
- Bussola di iniezione
- Sprue bush



A



Materiale: 1.2826
Material: 1.2826
Durezza: ca. 54 HRC
Hardness: ca. 54 HRC



Esempio di ordinativo: Codice D L d2 A
Example of purchasing order: Code D L d2 A

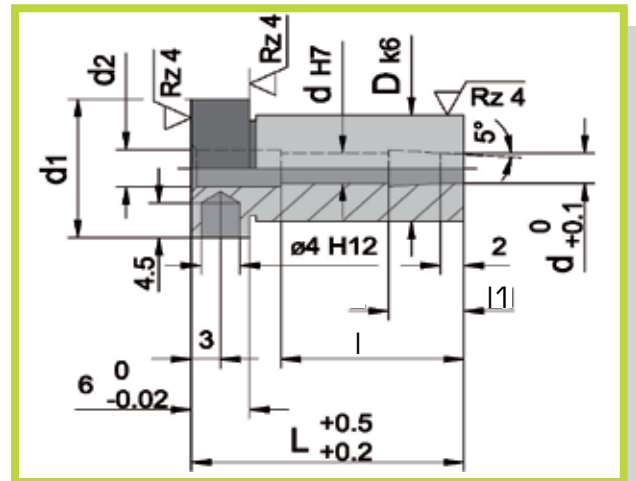
Codice Code	D	d2	A	S +0.02 -0.02	K +0.15 +0.05	d1	L ^{+0.5 +0.5}									
							22	27	36	46	56	66	76	86	96	116
N32	12	2,5	0,5°	11	13	28		•	•	•	•	•				
N32	12	3,5	0,5°	11	13	28		•	•	•	•	•				
N32	18	3	0,5°	15	18	38			•	•	•	•	•	•	•	
N32	18	4	0,5°	15	18	38			•	•	•	•	•	•	•	
N32	12	2,5	1°	11	13	28	•	•	•	•	•	•				
N32	12	3	1°	11	13	28	•	•	•	•	•	•				
N32	12	3,5	1°	11	13	28	•	•	•	•	•	•				
N32	18	3	1°	15	18	38		•	•	•	•	•	•	•	•	
N32	18	4	1°	15	18	38		•	•	•	•	•	•	•	•	
N32	24	5	1°	20	23	48			•	•	•	•	•	•	•	•
N32	18	3,5	1,5°	15	18	38		•	•	•	•	•				
N32	18	4,5	1,5°	15	18	38		•	•	•	•	•				
N32	24	4,5	1,5°	20	23	48			•	•	•	•				
N32	24	6,5	1,5°	20	23	48			•	•	•	•				

N40

- Bussola tiracolata
- Sprue puller insert



Materiale: 1.2826
Material: 1.2826
Durezza: ca. 54 HRC
Hardness: ca. 54 HRC



Esempio di ordinativo: Codice D L
Example of purchasing order: Code D L

Codice Code	D	d	d1	d2	l	l1	L									
							22	27	36	46	56	66	76	86	96	
N40	12	4	16	4,5	18	7	•	•	•	•	•	•				
N40	18	6	22	6,5	22	7	•	•	•	•	•	•	•			
N40	24	8	28	8,5	28	9,5			•	•	•	•	•	•	•	•