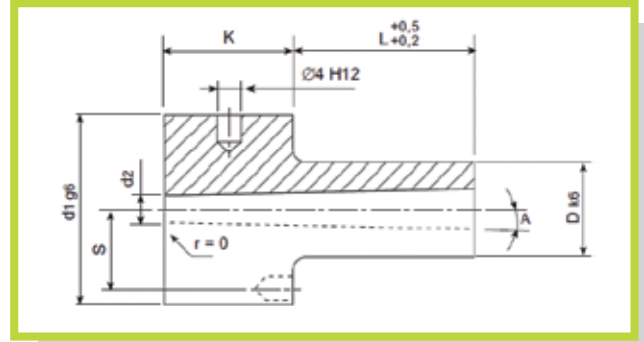


# N30 - Bussola di iniezione

- Sprue bush



Materiale: 1.2826  
 Material: 1.2826  
 Durezza: ca. 54 HRC  
 Hardness: ca. 54 HRC



Esempio di ordinativo: Codice x D x L x d2 x A  
 Example of purchasing order: Code x D x L x d2 x A

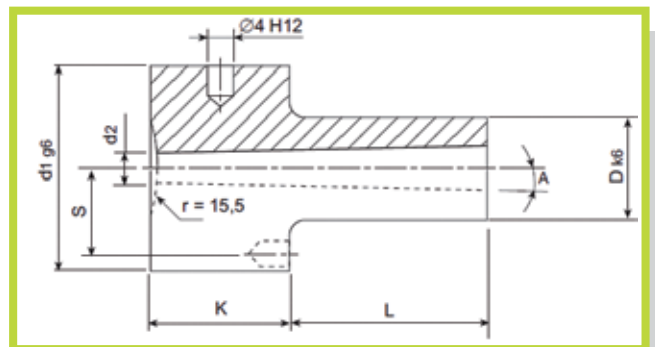
| Codice Code | D  | d2  | A    | S<br>+0.02<br>-0.02 | K<br>+0.15<br>+0.05 | d1 | L <sup>+0.5</sup> / <sub>+0.2</sub> |    |    |    |    |    |    |    |    |     |
|-------------|----|-----|------|---------------------|---------------------|----|-------------------------------------|----|----|----|----|----|----|----|----|-----|
|             |    |     |      |                     |                     |    | 22                                  | 27 | 36 | 46 | 56 | 66 | 76 | 86 | 96 | 116 |
| N30         | 12 | 2,5 | 0,5° | 11                  | 13                  | 28 | ●                                   | ●  | ●  | ●  | ●  |    |    |    |    |     |
| N30         | 12 | 3,5 | 0,5° | 11                  | 13                  | 28 |                                     | ●  | ●  | ●  | ●  |    |    |    |    |     |
| N30         | 18 | 3   | 0,5° | 15                  | 18                  | 38 |                                     |    | ●  | ●  | ●  | ●  | ●  | ●  | ●  |     |
| N30         | 18 | 4   | 0,5° | 15                  | 18                  | 38 |                                     |    | ●  | ●  | ●  | ●  | ●  | ●  | ●  |     |
| N30         | 12 | 2,5 | 1°   | 11                  | 13                  | 28 | ●                                   | ●  | ●  | ●  | ●  |    |    |    |    |     |
| N30         | 12 | 3   | 1°   | 11                  | 13                  | 28 |                                     | ●  | ●  | ●  | ●  |    |    |    |    |     |
| N30         | 12 | 3,5 | 1°   | 11                  | 13                  | 28 | ●                                   | ●  | ●  | ●  | ●  |    |    |    |    |     |
| N30         | 18 | 3   | 1°   | 15                  | 18                  | 38 |                                     |    | ●  | ●  | ●  | ●  | ●  | ●  | ●  |     |
| N30         | 18 | 4   | 1°   | 15                  | 18                  | 38 |                                     |    | ●  | ●  | ●  | ●  | ●  | ●  | ●  |     |
| N30         | 24 | 5   | 1°   | 20                  | 23                  | 48 |                                     |    |    | ●  | ●  | ●  | ●  | ●  | ●  | ●   |
| N30         | 18 | 3,5 | 1,5° | 15                  | 18                  | 38 |                                     | ●  | ●  | ●  | ●  |    |    |    |    |     |
| N30         | 18 | 4,5 | 1,5° | 15                  | 18                  | 38 |                                     | ●  | ●  | ●  | ●  |    |    |    |    |     |
| N30         | 24 | 4,5 | 1,5° | 20                  | 23                  | 48 |                                     |    |    | ●  | ●  |    |    |    |    |     |
| N30         | 24 | 6,5 | 1,5° | 20                  | 23                  | 48 |                                     |    |    | ●  | ●  |    |    |    |    |     |

# N31 - Bussola di iniezione

- Sprue bush



Materiale: 1.2826  
 Material: 1.2826  
 Durezza: ca. 54 HRC  
 Hardness: ca. 54 HRC



Esempio di ordinativo: Codice x D x L x d2 x A  
 Example of purchasing order: Code x D x L x d2 x A

| Codice Code | D  | d2  | A    | S<br>+0.02<br>-0.02 | K<br>+0.15<br>+0.05 | d1 | L <sup>+0.5</sup> / <sub>+0.2</sub> |    |    |    |    |    |    |    |    |     |
|-------------|----|-----|------|---------------------|---------------------|----|-------------------------------------|----|----|----|----|----|----|----|----|-----|
|             |    |     |      |                     |                     |    | 22                                  | 27 | 36 | 46 | 56 | 66 | 76 | 86 | 96 | 116 |
| N31         | 12 | 2,5 | 0,5° | 11                  | 13                  | 28 |                                     | ●  | ●  | ●  | ●  |    |    |    |    |     |
| N31         | 12 | 3,5 | 0,5° | 11                  | 13                  | 28 |                                     | ●  | ●  | ●  | ●  |    |    |    |    |     |
| N31         | 18 | 3   | 0,5° | 15                  | 18                  | 38 |                                     |    | ●  | ●  | ●  | ●  | ●  | ●  | ●  |     |
| N31         | 18 | 4   | 0,5° | 15                  | 18                  | 38 |                                     |    | ●  | ●  | ●  | ●  | ●  | ●  | ●  |     |
| N31         | 12 | 2,5 | 1°   | 11                  | 13                  | 28 | ●                                   | ●  | ●  | ●  | ●  |    |    |    |    |     |
| N31         | 12 | 3   | 1°   | 11                  | 13                  | 28 | ●                                   | ●  | ●  | ●  | ●  |    |    |    |    |     |
| N31         | 12 | 3,5 | 1°   | 11                  | 13                  | 28 | ●                                   | ●  | ●  | ●  | ●  |    |    |    |    |     |
| N31         | 18 | 3   | 1°   | 15                  | 18                  | 38 |                                     |    | ●  | ●  | ●  | ●  | ●  | ●  | ●  |     |
| N31         | 18 | 4   | 1°   | 15                  | 18                  | 38 |                                     |    | ●  | ●  | ●  | ●  | ●  | ●  | ●  |     |
| N31         | 24 | 5   | 1°   | 20                  | 23                  | 48 |                                     |    |    | ●  | ●  | ●  | ●  | ●  | ●  | ●   |
| N31         | 18 | 3,5 | 1,5° | 15                  | 18                  | 38 |                                     | ●  | ●  | ●  | ●  |    |    |    |    |     |
| N31         | 18 | 4,5 | 1,5° | 15                  | 18                  | 38 |                                     | ●  | ●  | ●  | ●  |    |    |    |    |     |
| N31         | 24 | 4,5 | 1,5° | 20                  | 23                  | 48 |                                     |    |    | ●  | ●  |    |    |    |    |     |
| N31         | 24 | 6,5 | 1,5° | 20                  | 23                  | 48 |                                     |    |    | ●  | ●  |    |    |    |    |     |