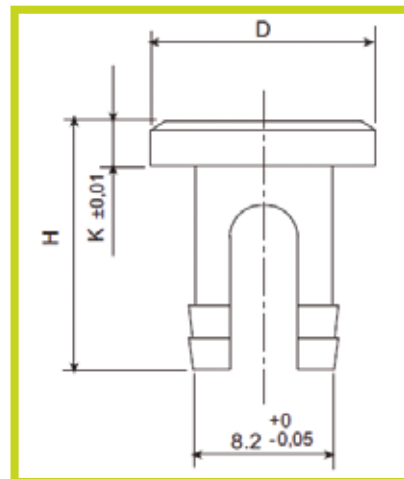


N17

- Appoggio tavolino a pressione
- Pressure stop pin



Materiale: 1.7139
Material: 1.7139



Esempio di ordinativo: Codice
Example of purchasing order: Code

Codice Code	D	H	K
N17D16	16	11	3
N17D20	20	12	4
N17D25	25	11	3
N17D30	30	12	4