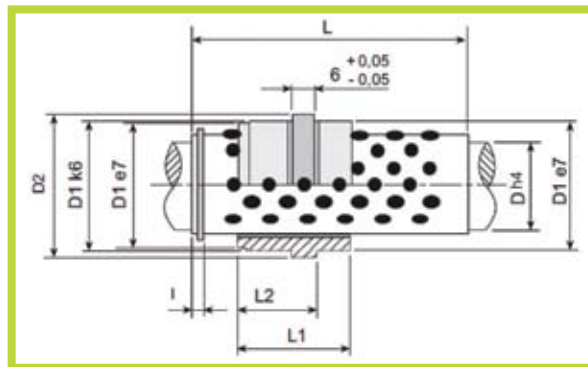


N13

- Bussola a scorrimento di sfera
- Sphere sliding bush



Esempio di ordinativo: Codice x D x L
Example of purchasing order: Code x D x L

Codice Code	D	L	D1	D2	I	L1	L2	Corsa max Race max
N13	12	40	22	26	2,5	24	18	50
N13	12	56	22	26	2,5	24	18	82
N13	18	45	30	35	2,8	34	23	44
N13	18	56	30	35	2,8	34	23	66
N13	18	71	30	35	2,8	34	23	96
N13	30	56	46	52	4,8	54	33	32
N13	30	75	46	52	4,8	54	33	70
N13	30	95	46	52	4,8	54	33	110

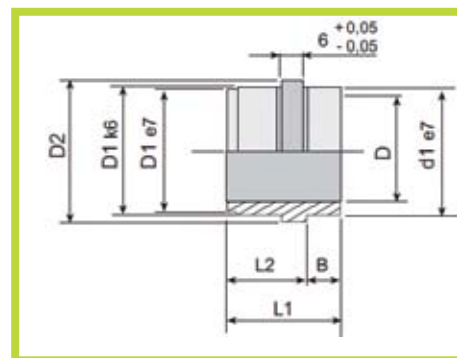
N130

- Bussola esterna
- External bush



Materiale: 1.7139
Material: 1.7139

Codice Code	D	D1	D2	L1	L2	B
N130	16	22	26	24	18	6
N130	24	30	35	34	23	11
N130	38	46	52	54	33	21



Esempio di ordinativo: Codice x D
Example of purchasing order: Code x D

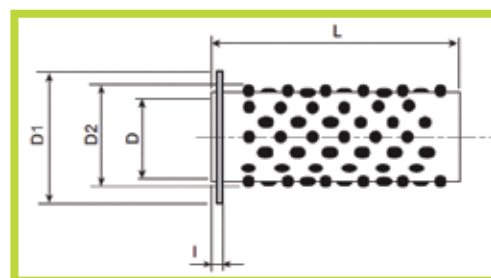
N131

- Bussola con sfera
- Bush with sphere



Codice Code	D	L	D1	D2	I
N131	12	40	20,5	16	2,5
N131	12	56	20,5	16	2,5
N131	18	45	28,6	24	2,8
N131	18	56	28,6	24	2,8
N131	18	71	28,6	24	2,8
N131	30	56	43,5	38	4,8
N131	30	75	43,5	38	4,8
N131	30	95	43,5	38	4,8

Materiale: Ottone
Material: Brass



Esempio di ordinativo: Codice x D x L
Example of purchasing order: Code x D x L