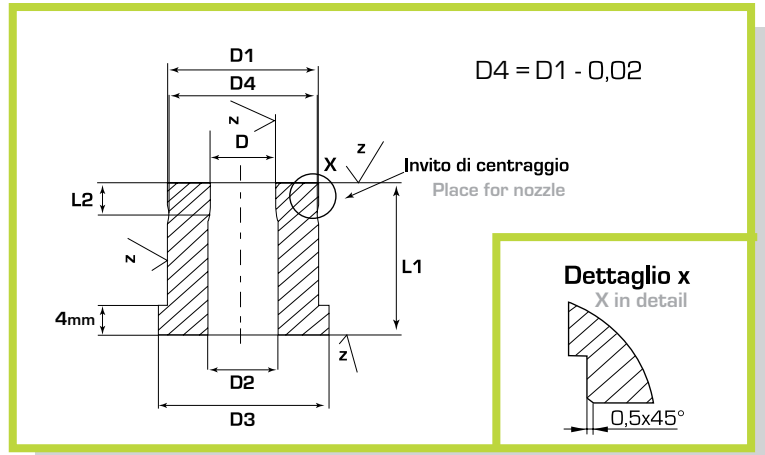


# MBC MBL

- Matrice DIN 9845 tipo "B" corta con Collare
- Die DIN 9845 type "B" short with Head
- Matrice DIN 9845 tipo "B" lunga con Collare
- Die DIN 9845 type "B" long with Head



**Tolleranza di rettifica:** D ="H8" e D2="K6"

Tolerance: D ="H8" e D2="K6"

**Tolleranza della lunghezza:** L =+0/+0,3

Tolerance of length: L =+0/+0,3

**Tolleranza scarico:** D2=± 0,1

Tolerance of D2: D2=± 0,1

**Trattamento Termico:** Tempra + Rinvenimento (HRC 60±2)

Heat Treatment: Hardening (HRC 60±2)+Tempering

Esempio di ordinativo: MBC/MBL HWS/HSS D1xL1

Example of purchasing order: MBC/MBL HWS/HSS D1xL1

D	Progressione Gradation mm	D1	D2	D3	L	HWS		HSS	
						MBC L 20	MBL L 28	MBC L 20	MBL L 28
0,8 - 1,0	0,1	5	D1+0,3	7	3	-	-	•	-
1,1 - 2,0	0,1	6	D1+0,3	8	3	-	-	•	•
2,1 - 3,0	0,1	7	D1+0,5	9	3	•	•	•	•
3,1 - 4,0	0,1	8	D1+0,5	10	4	•	•	•	•
4,1 - 5,0	0,1	10	D1+0,7	12	4	•	•	•	•
5,1 - 6,0	0,1	12	D1+0,7	14	4	•	•	•	•
6,1 - 8,0	0,1	15	D1+0,7	17	4	•	•	•	•
8,1 - 10	0,1	18	D1+1,0	20	4	•	•	•	•
10,1 - 12	0,1	22	D1+1,0	24	5	•	•	•	•
12,1 - 15	0,1	26	D1+1,0	28	5	•	•	•	•
15,5 - 18	0,5	30	D1+1,0	32	5	-	•	-	-
18,5 - 22	0,5	35	D1+1,0	37	5	-	•	-	-
22,5 - 26	0,5	42	D1+1,0	44	5	-	•	-	-
26,5 - 30	0,5	48	D1+2,0	50	5	-	•	-	-