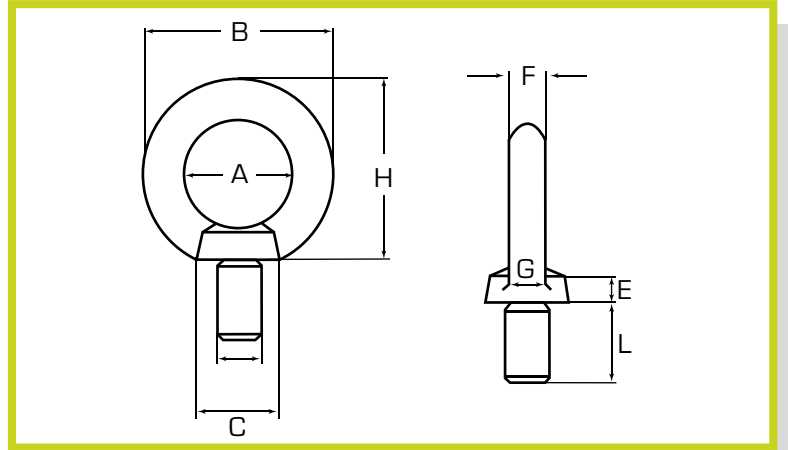


GOLFARE DIN580

- Golfare normale
- Standard eye bolt



Materiale: Acciaio C15 E
Material: Steel C15 E



Esempio di ordinativo: Codice x M

Example of purchasing order: Code x M

Misura Size	A	B	C	E	F	G	H	L	SWL ⊥	45° SWL X	90° SWL +	Coppia Max di serraggio Max Tightening couple	Peso Weight
	mm	mm	mm	mm	mm	mm	mm	mm	Kg	Kg	Kg	Nm	Kg
M 6	20	36	20	6	8	10	36	13	90	60	45	3,5	0,060
M 8	20	36	20	6	8	10	36	13	140	100	70	8	0,060
M 10	25	45	25	8	10	12	45	17	230	170	115	16	0,110
M 12	30	54	30	10	12	14	53	20,5	340	240	170	28	0,170
M 14	30	54	30	10	12	14	53	20,5	500	350	250	45	0,170
M 16	35	63	35	12	14	16	62	27	700	500	350	70	0,310
M 18	35	63	35	12	14	16	62	27	930	650	465	95	0,480
M 20	40	72	40	14	16	19	71	30	1200	860	600	135	0,480
M 22	40	72	40	14	16	19	71	30	1500	1050	750	182	0,480
M 24	50	90	50	18	20	24	90	36	1800	1290	900	230	0,900
M 27	54	98	62	20	22	26	99	40	2500	1830	1250	343	1,250
M 30	60	108	65	22	24	28	109	45	3200	2300	1600	465	1,700
M 33	60	108	65	22	24	28	109	45	4200	3050	2100	632	1,900
M 36x3	70	126	75	26	28	32	128	54	4600	3300	2300	814	2,150
M 36x4	70	126	75	26	28	32	128	54	4600	3300	2300	814	2,150
M 39x3	80	144	85	30	32	38	147	63	6000	4400	3000	1059	4,000
M 39x4	80	144	85	30	32	38	147	63	6000	4400	3000	1059	4,000
M 42x3	80	144	85	30	32	38	147	63	6300	4500	3150	1304	4,150
M 42x4,5	80	144	85	30	32	38	147	63	6300	4500	3150	1304	4,150
M 45x3	90	166	100	35	38	46	168	68	7800	5500	3900	1638	6,100
M 45x4,5	90	166	100	35	38	46	168	68	7800	5500	3900	1638	6,100
M 48x3	90	166	100	35	38	46	168	68	8600	6100	4300	1981	6,200
M 48x5	90	166	100	35	38	46	168	68	8600	6100	4300	1981	6,200
M 52x3	100	184	110	38	42	50	187	78	9900	7100	4950	2540	8,600
M 52x5	100	184	110	38	42	50	187	78	9900	7100	4950	2540	8,600
M 56x4	100	184	110	38	42	50	187	78	11500	8200	5750	3000	8,800
M 56x5,5	100	184	110	38	42	50	187	78	11500	8200	5750	3000	8,800
M 64x4	110	206	120	42	48	58	208	90	16000	11000	8000	4736	12,400
M 64x6	110	206	120	42	48	58	208	90	16000	11000	8000	4736	12,400
M 72x4	140	260	150	50	60	72	260	100	20000	14000	10000	6913	22,500
M 72x6	140	260	150	50	60	72	260	100	20000	14000	10000	6913	22,500
M 80x4	160	296	170	55	68	80	298	112	28000	20000	14000	9625	34,500
M 80x6	160	296	170	55	68	80	298	112	28000	20000	14000	9625	34,500
M 100x4	180	330	190	60	75	88	330	130	40000	29000	20000	19613	47,800
M 100x6	180	330	190	60	75	88	330	130	40000	29000	20000	19613	47,800