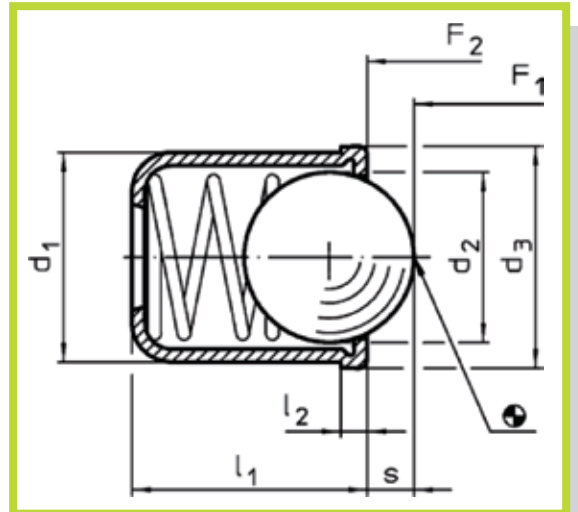


EH 2208

- Posizionatore esecuzione liscia
- Smooth spring plunger



Materiale:

Corpo:

- Inox 1.4303
- Ottone
- Derlin Blu (POM)

Puntale:

- Inox temperato
- Derlin bianco (POM)

Molla:

- Inox

Material:

Body:

- Stainless steel 1.4303
- Brass
- Derlin Blue (POM)

Bolt:

- Stainless steel hardened
- Derlin white (POM)

Spring:

- Stainless steel

Esempio di ordinativo: Codice

Example of purchasing order: Code

Codice Code	d1 +0,1	d2	d3	l1	l2 ≈	s	Spinta Spring load F1 N≈	Spinta Spring load F2 N≈	max C°	gr
2208.003	3	2,38	3,5	4	0,75	0,7	1,8	3,5	+250	0,2
2208.004	4	3,0	4,6	5,0	0,9	1,0	2,5	6,0	+250	0,4
2208.005	5	4,0	5,6	6,0	0,9	1,4	3,0	6,5	+250	0,6
2208.006	6	5,0	6,5	7,0	1,0	1,8	5,5	11,5	+250	1,0
2208.008	8	6,5	8,5	9,0	1,1	2,4	7,0	12,5	+250	2,2
2208.010	10	8,5	11,0	13,0	1,7	3,3	8,5	18,5	+250	4,0
2208.012	12	10,0	13,0	16,0	2,3	4,0	12,0	26,5	+250	7,8

Nota: questi posizionatori sono usati, p.es., come arresti o espulsori

Note: To be used for locating or for applying pressure of lifting off

