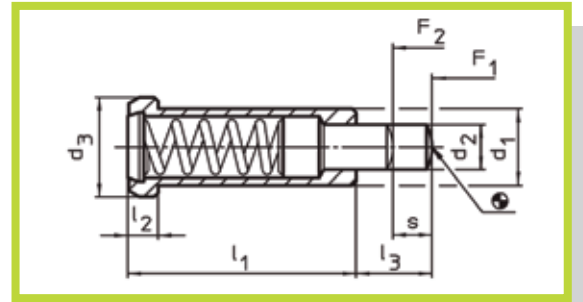


EH 2207

- Espulsore esecuzione liscia
- Spring Plunger smooth



Esempio di ordinativo: Codice
Example of purchasing order: Code

Materiale:

- Corpo:**
- Acciaio automatico, brunito
- Puntale:**
- Acciaio automatico temperato, brunito.
- Molla:**
- Inox

Material:

- Body:**
- Free cutting steel, blackened
- Bolt:**
- Free cutting steel, hardened, blackened.
- Spring:**
- Stainless steel

Nota: sono generalmente usati negli stampi come espulsori o fermi. La loro forma ne impedisce l'uscita dalla sede.
Temperatura di esecuzione: max +250° C.
Note: used as ejectors and as stops on die sets. It is impossible for the complete spring plunger or any of its individual parts to come out of the reating bore. Temperature range up to +250° C.

Codice Code	d1 ⁰ / _{-0,05}	d2	d3	l1	l2	l3	S Corsa Spring-range	Spinta Spring load F1 N≈	Spinta Spring load F2 N≈	gr
2207.006	6	2,7	8	20	3,2	6	3,5	10	22	4
2207.008	8	3,9	10	24	3,2	8	4,5	30	88	8
2207.010	10	5,9	13	30	4,0	10	5,5	42	110	14
2207.012	12	7,9	16	36	5,0	12	6,5	50	130	26

