

C5

- Colonna conica
- Conical pillar



Materiale: 1.7131

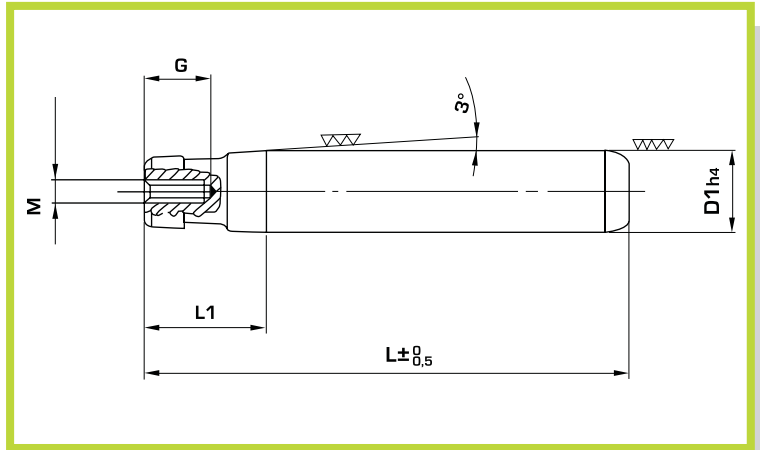
Material: 1.7131

Trattamento termico: Cementazione + Tempra

Heat treatment: Cementing + hardening

Durezza: HRC 61 - 63

Hardness: HRC 61 - 63



Esempio di ordinativo: C5 D1xL
Example of purchasing order: C5 D1xL

D1	L1	G	M	L									
				115	135	155	170	185	200	225	250	300	400
24 - 25	48	20	8	•	•	•	•	•	•				
30 - 31	57	20	8		•	•	•	•	•	•	•	•	
40 - 41	63	25	10				•	•	•	•	•	•	•
50 - 51	80	25	10					•	•	•	•	•	•
63	86	25	10						•	•	•	•	•