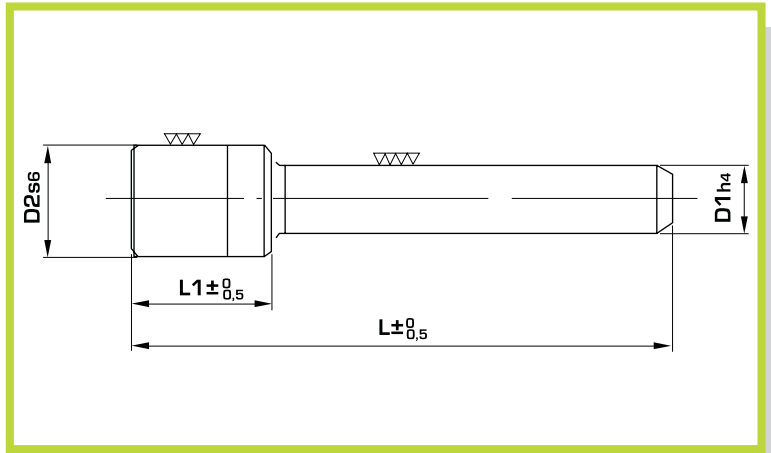


C3

- Colonna con testa
- Headed pillar



Materiale: 1.7131

Material: 1.7131

Trattamento termico: Cementazione + Tempra

Heat treatment: Cementing + hardening

Durezza: HRC 61 - 63

Hardness: HRC 61 - 63

Esempio di ordinativo: C3 D1xL
Example of purchasing order: C3 D1xL

D

D1	D2	L1	L																		
			85	95	105	115	125	135	145	155	170	185	200	225	250	275	300	325	350	400	
15 - 16	26	30	•	•	•	•	•	•	•	•											
17 - 18	28	30	•	•	•	•															
		35					•	•	•	•	•	•	•								
19 - 20	30	30	•	•	•																
		35				•	•	•	•	•	•	•									
24 - 25	36	35				•	•	•													
		40							•	•	•	•	•	•	•						
30 - 31	45	40				•	•	•	•	•											
		45									•	•	•	•	•	•	•				
40 - 41	55	60							•	•											
		70									•	•	•	•	•	•	•	•	•	•	•
50 - 51	70	70									•	•	•	•	•	•	•	•	•	•	•