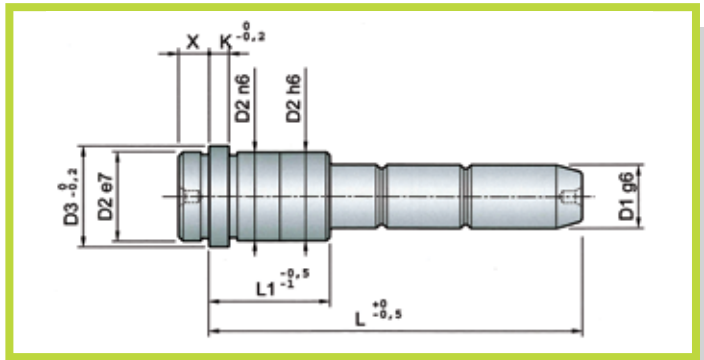
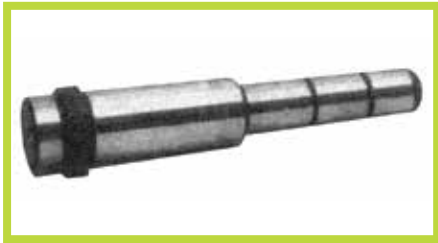


C1S - Colonna spallata

- Shouldered pillar



Materiale: 1.7131 Tempra
 Material: 1.7131 Hardened
 Durezza: HRC 61 - 63
 Hardness: HRC 61 - 63

Esempio di ordinativo: C1S D1 x L x L1 o C1S D1 x L x L1xD2 (quando disponibile)
 Example of purchasing order: C1S D1 x L x L1 or C1S D1 x L x L1 x D2 (when available)

D1	D2	D3	K	X	L1	L														
						50	60	70	80	90	100	120	140	160	180	200	220			
16	22	26	5	10	22	•	•	•	•											
					26	•	•	•	•											
					36			•	•	•	•									
					46			•	•	•	•	•	•							
					56							•	•	•	•	•	•	•	•	•
					66								•	•	•	•	•	•	•	•
					76										•	•	•	•	•	•
					86											•	•	•	•	•
					96												•	•	•	•
20	28	32	6	10	26		•	•	•	•	•	•								
					36		•	•	•	•	•	•	•	•						
					46			•	•		•	•	•	•	•					
					56				•		•	•	•	•	•	•	•	•	•	
					66								•	•	•	•	•	•	•	
	30	34				76						•	•	•	•	•	•			
						86							•	•	•	•	•	•		
						96								•	•	•	•	•		
25	34	38	7	10	26				•	•	•									
					36				•	•	•	•	•	•	•	•				
					46				•	•	•	•	•	•	•	•	•	•		
					56						•	•	•	•	•	•	•	•	•	
					66								•	•	•	•	•	•	•	
	36	40				76						•	•	•	•	•	•			
						86							•	•	•	•	•	•		
						96								•	•	•	•	•		
32	40	45	7	10	36				•	•	•	•	•							
					46				•	•	•	•	•	•	•					
					56						•	•	•	•	•	•	•	•	•	
					66							•	•	•	•	•	•	•	•	
					76								•	•	•	•	•	•	•	
					86									•	•	•	•	•	•	
					96										•	•	•	•	•	
					106												•	•	•	•
					116													•	•	•
					126														•	•
146															•					
40	48	52	8	10	56							•	•	•						
					66								•	•	•	•				
					76									•	•	•	•	•	•	
					86										•	•	•	•	•	
					96											•	•	•	•	
106												•	•	•						