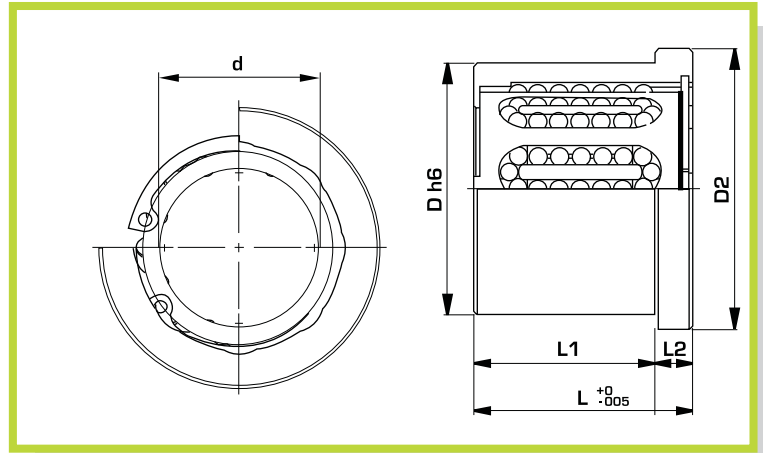


BRSC

- Bussola ricircolo a sfere a collare
- Ringed ball bush



Materiale: Camicia in ACCIAIO - Gabbia in OTTONE

Material: Sleeve in TEMPERED - BRASS cage

Durezza: HRC 60

Hardness: HRC 60

Esecuzione: Tempra

Treatment: Hardening

Esempio di ordinativo: BRSC x d x L
Example of purchasing order: BRSC x d x L

d	L	D	L1	L2	D2	Ø sfere	Numero linee	Cod. articolo
20	35	32	29	6	36	3	6	BRSC2035
25	35	40	29	6	45	3	8	BRSC2535
25	45	40	39	6	45	3	8	BRSC2545
25	55	40	49	6	45	3	8	BRSC2555
32	45	50	37	8	56	4	8	BRSC3245
32	63	50	55	8	56	4	8	BRSC3263
40	45	60	37	8	66	4	8	BRSC4045
40	63	60	55	8	66	4	8	BRSC4063