

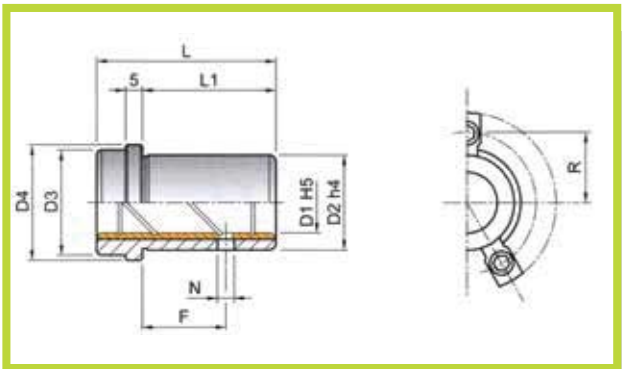
B7B

- Bussola estraibile con camicia in bronzo
- Bronze extractable bush with bronze bank

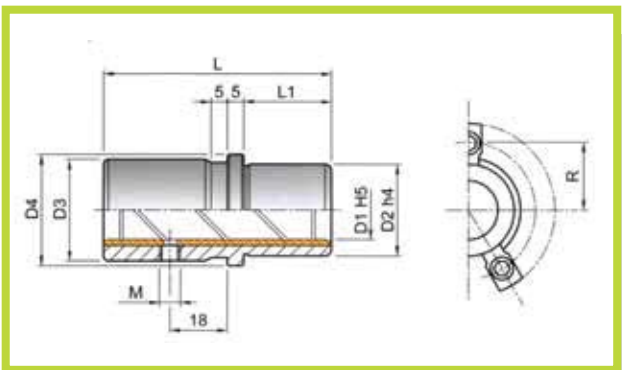


Materiale: 1.7131 + Bronzo
Material: 1.7131 + Bronze
Trattamento termico: Cementazione + Tempra
Heat treatment: Cementing + hardening
Durezza: HRC 61 - 63
Hardness: HRC 61 - 63

TIPI C - ML



TIPI M - L - LL



Nota: Staffette e viti a richiesta
Note: Clamps and screws on request

Esempio di ordinativo: B7B D1 C
Example of purchasing order: B7B D1 C

Esempio di ordinativo: B7B D1 ML
Example of purchasing order: B7B D1 ML

Esempio di ordinativo: B7B D1 M
Example of purchasing order: B7B D1 M

Esempio di ordinativo: B7B D1 L
Example of purchasing order: B7B D1 L

Esempio di ordinativo: B7B D1 LL
Example of purchasing order: B7B D1 LL

TIPO C								
D1	L	D2	D3	D4	L1	R	N	F
18 - 19	31	28	29	34	18	21	5	8
24 - 25	36	38	39	44	23	26	5	9
30 - 32	43	45	48	53	30	31,5	5	11
40 - 42	51	54	58	63	38	36,5	8	11
50 - 52	61	65	74	79	48	44,5	8	14
63	74	81	87	92	61	51	8	19
80	91	100	106	111	78	60,5	8	19

TIPO ML								
D1	L	D2	D3	D4	L1	R	N	F
18 - 19	50	28	29	34	37	21	5	8
24 - 25	55	38	39	44	42	26	5	12
30 - 32	60	45	48	53	47	31,5	5	16
40 - 42	67	54	58	63	54	36,5	8	19
50 - 52	75	65	74	79	62	44,5	8	19
63	90	81	87	92	77	51	8	19

TIPO M								
D1	L	D2	D3	D4	L1	R	M	
18 - 19	50	28	31	34	18	21	6X1	
24 - 25	55	38	41	44	23	26	10X1	
30 - 32	60	45	50	53	26	31,5	10X1	
40 - 42	67	54	60	63	30	36,5	10X1	
50 - 52	75	65	76	79	35	44,5	10X1	
63	90	81	89	92	48	51	10X1	
80	100	100	108	111	48	60,5	10X1	

TIPO L								
D1	L	D2	D3	D4	L1	R	M	
18 - 19	70	28	31	34	18	21	6X1	
24 - 25	80	38	41	44	23	26	10X1	
30 - 32	90	45	50	53	26	31,5	10X1	
40 - 42	100	54	60	63	30	36,5	10X1	
50 - 52	110	65	76	79	35	44,5	10X1	
63	130	81	89	92	48	51	10X1	
80	150	100	108	111	48	60,5	10X1	

TIPO LL								
D1	L	D2	D3	D4	L1	R	M	
18 - 19	70	28	31	34	27	21	6X1	
24 - 25	80	38	41	44	32	26	10X1	
30 - 32	90	45	50	53	37	31,5	10X1	
40 - 42	100	54	60	63	47	36,5	10X1	
50 - 52	110	65	76	79	57	44,5	10X1	
63	130	81	89	92	67	51	10X1	
80	150	100	108	111	77	60,5	10X1	