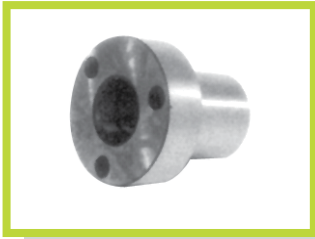
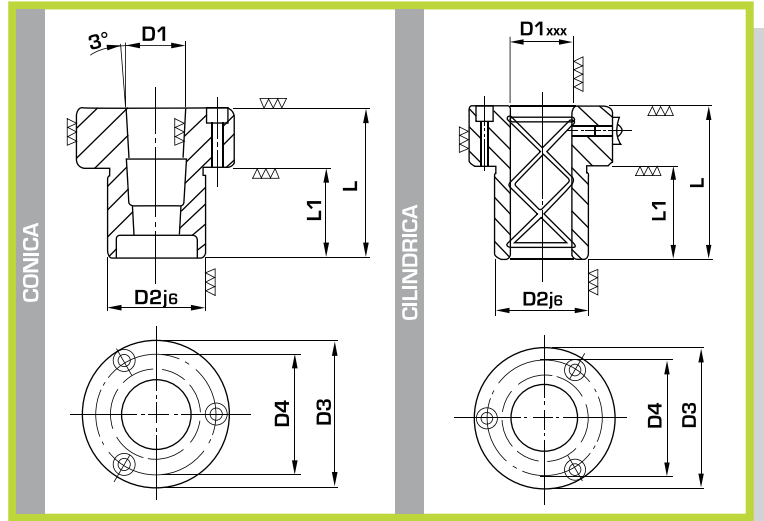


# B5

- Bussola a collare con fori di fissaggio cilindrica e conica  
 - Cylindrical and conical ringed bush with fixing hole



Material: 1.7131  
 Material: 1.7131  
 Trattamento termico: Cementazione + Tempra  
 Heat treatment: Cementing + hardening  
 Durezza: HRC 61 - 63  
 Hardness: HRC 61 - 63



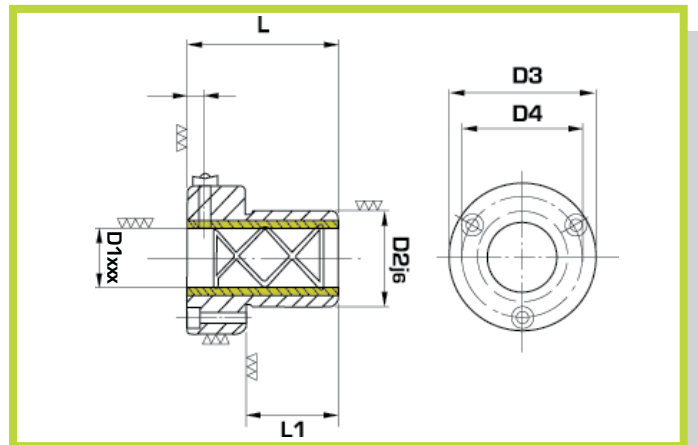
Esempio di ordinativo: B5 D1x conica/cilindrica  
 Example of purchasing order: B5 D1x conic/cylindrical

# B5B

- Bussola a collare con fori di fissaggio con camicia di bronzo  
 - Ringed bush with fixing hole and bronze bank



Material: 1.7131 + Bronzo  
 Material: 1.7131 + Bronze  
 Trattamento termico: Cementazione + Tempra  
 Heat treatment: Cementing + hardening  
 Durezza: HRC 61 - 63  
 Hardness: HRC 61 - 63



Esempio di ordinativo: B5B D1  
 Example of purchasing order: B5B D1

D1xxx	D1	D2	D3	D4	L1	L	VITI
+ 0,006 + 0,010	24 - 25	40	63	50	43	63	M5
+ 0,008 + 0,012	30 - 31	48	72	58	47	72	M5
	40 - 41	58	83	70	52	80	M6
	50 - 51	70	103	86	58	100	M8
	63	85	120	100	57	99	M8