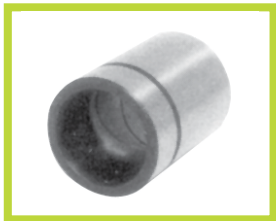


# B4

- Bussola liscia  
- Smooth bush



Materiale: 1.7131

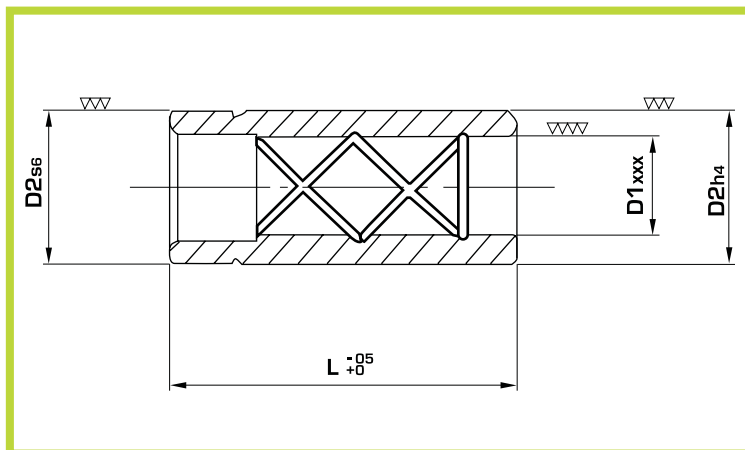
Material: 1.7131

Trattamento termico: Cementazione + Tempra

Heat treatment: Cementing + hardening

Durezza: HRC 61 - 63

Hardness: HRC 61 - 63



Esempio di ordinativo: B4 D1xL  
Example of purchasing order: B4 D1xL

# B4B

- Bussola liscia con camicia in bronzo  
- Smooth bush with bronze bank



Materiale: 1.7131 + Bronzo

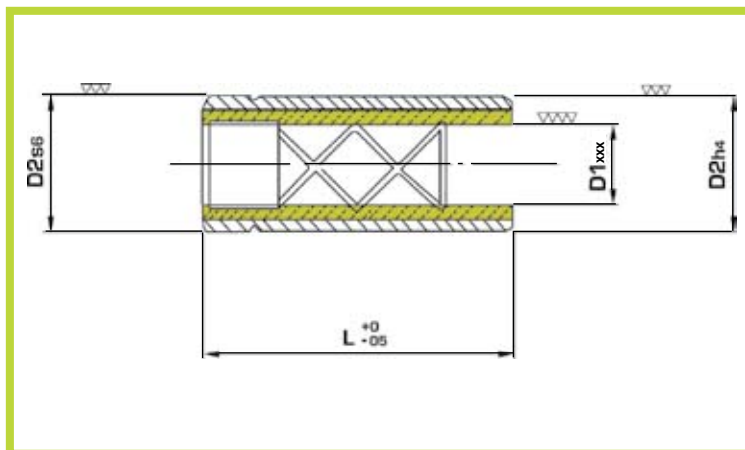
Material: 1.7131 + Bronze

Trattamento termico: Cementazione + Tempra

Heat treatment: Cementing + hardening

Durezza: HRC 61 - 63

Hardness: HRC 61 - 63



Esempio di ordinativo: B4B D1xL  
Example of purchasing order: B4B D1xL

D1xxx	D1	D2	L	
			normale	corta
+ 0,006 + 0,010	15 - 16	26	50	35
	17 - 18	28	55	45
	19 - 20	30	60	45
	24 - 25	36	70	50
+ 0,008 + 0,012	30 - 31	45	80	55
	40 - 41	55	100	60
	50 - 51	70	100	60
	63	85	100	