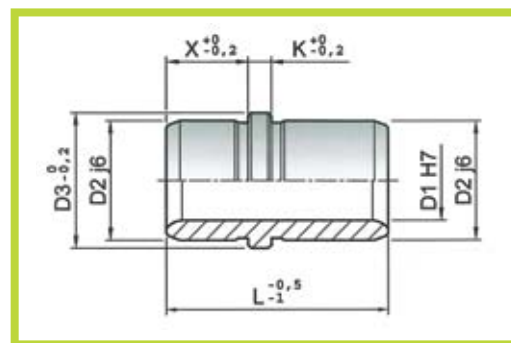


B3

- Bussola Spallata
- Shouldered Bush



Materiale: 1.7131 Tempra

Material: 1.7131 Hardened

Trattamento termico: Cementazione + Tempra

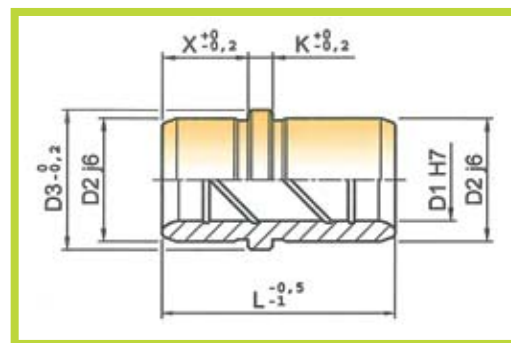
Heat Treatment: Cementing + Hardening

Esempio di ordinativo: B3 D1xL o B3 D1xLxD2 (quando disponibile)
Example of purchasing order: B3 D1xL or B3 D1xLxD2 (when available)

| D1 | D2 | D3 | X | K | L | |
|----|---------|---------|----|----|----|----|
| 12 | 18 | 22 | 16 | 5 | 32 | 40 |
| 14 | 20 | 24 | 16 | 5 | 32 | 40 |
| 16 | 22 | 26 | 16 | 5 | 32 | 40 |
| 18 | 26 | 30 | 16 | 5 | 32 | 40 |
| 20 | 28 - 30 | 32 - 34 | 16 | 6 | 32 | 40 |
| 25 | 34 - 36 | 38 - 40 | 16 | 7 | 32 | 40 |
| 32 | 40 | 45 | 25 | 7 | 50 | 65 |
| 40 | 48 | 52 | 32 | 8 | 65 | 80 |
| 50 | 60 | 65 | 32 | 10 | 70 | 90 |

B3B

- Bussola Spallata (Bronzo integrale)
- Shouldered Bush (Full Bronze)



Materiale: Bronzo

Material: Bronze

Esempio di ordinativo: B3B D1xL o B3B D1xLxD2 (quando disponibile)
Example of purchasing order: B3B D1xL or B3B D1xLxD2 (when available)

| D1 | D2 | D3 | X | K | L | |
|----|---------|---------|----|----|----|----|
| 12 | 18 | 22 | 16 | 5 | 32 | 40 |
| 14 | 20 | 24 | 16 | 5 | 32 | 40 |
| 16 | 22 | 26 | 16 | 5 | 32 | 40 |
| 18 | 26 | 30 | 16 | 5 | 32 | 40 |
| 20 | 28 - 30 | 32 - 34 | 16 | 6 | 32 | 40 |
| 25 | 34 - 36 | 38 - 40 | 16 | 7 | 32 | 40 |
| 32 | 40 | 45 | 25 | 7 | 50 | 65 |
| 40 | 48 | 52 | 32 | 8 | 65 | 80 |
| 50 | 60 | 65 | 32 | 10 | 70 | 90 |