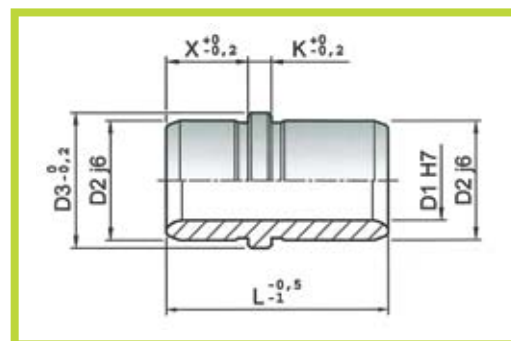


# B3

- Bussola Spallata  
- Shouldered Bush



Materiale: 1.7131 Tempra

Material: 1.7131 Hardened

Trattamento termico: Cementazione + Tempra

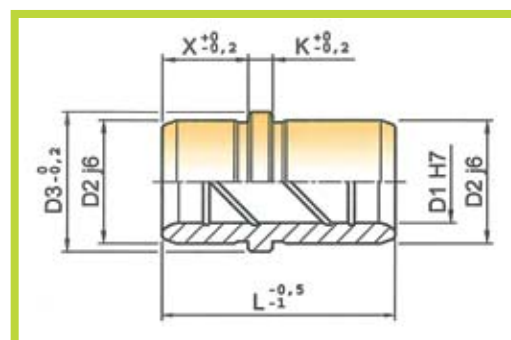
Heat Treatment: Cementing + Hardening

Esempio di ordinativo: B3 D1xL o B3 D1xLxD2 (quando disponibile)  
Example of purchasing order: B3 D1xL or B3 D1xLxD2 (when available)

D1	D2	D3	X	K	L	
12	18	22	16	5	32	40
14	20	24	16	5	32	40
16	22	26	16	5	32	40
18	26	30	16	5	32	40
20	28 - 30	32 - 34	16	6	32	40
25	34 - 36	38 - 40	16	7	32	40
32	40	45	25	7	50	65
40	48	52	32	8	65	80
50	60	65	32	10	70	90

# B3B

- Bussola Spallata (Bronzo integrale)  
- Shouldered Bush (Full Bronze)



Materiale: Bronzo

Material: Bronze

Esempio di ordinativo: B3B D1xL o B3B D1xLxD2 (quando disponibile)  
Example of purchasing order: B3B D1xL or B3B D1xLxD2 (when available)

D1	D2	D3	X	K	L	
12	18	22	16	5	32	40
14	20	24	16	5	32	40
16	22	26	16	5	32	40
18	26	30	16	5	32	40
20	28 - 30	32 - 34	16	6	32	40
25	34 - 36	38 - 40	16	7	32	40
32	40	45	25	7	50	65
40	48	52	32	8	65	80
50	60	65	32	10	70	90