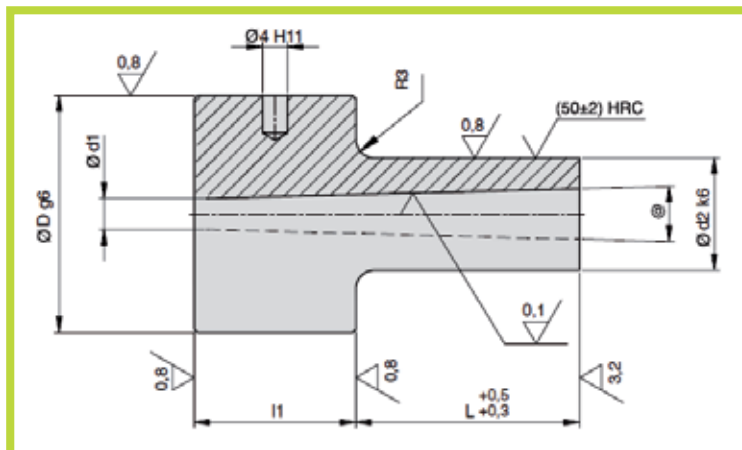


AGK-AGN-AGM-AG

- Bussola di iniezione
- Sprue bush



Materiale: 1.2312
Material: 1.2312
Durezza: 48-52 HRC
Hardness: 48-52 HRC



Esempio di ordinativo: Codice L d1
Example of purchasing order: Code L d1

Codice Code	L	D	d1	d2	l1	@
AGK	46	28	2,5	12	16	3°
AGK	56	28	3,5	12	16	3°
AGN	46	38	2,5	18	20	3°
AGN	76	38	3,5	18	20	3°
AGM	76	38	3,5	18	26	3°
AGM	76	38	5	18	26	3°
AG	126	50	5	25	26	2°
AG	156	50	7	25	26	2°