

**Вставное
соединение для
краски и лака на
полимерной,
нитроцеллюлозной и
водорастворимой
основе**

**ТИП
03-005**



Вставное соединение для краски и лака на полимерной, нитроцеллюлозной и водорастворимой основе

Описание: БРС с двухсторонним запираем с шаровым клапаном и байонетным замком

Области применения:

покрасочные цеха (для кузовов автомобилей), производство лаков и растворителей/разбавителей, мебельная промышленность

Технические данные:

Ном. диаметр: 5 мм

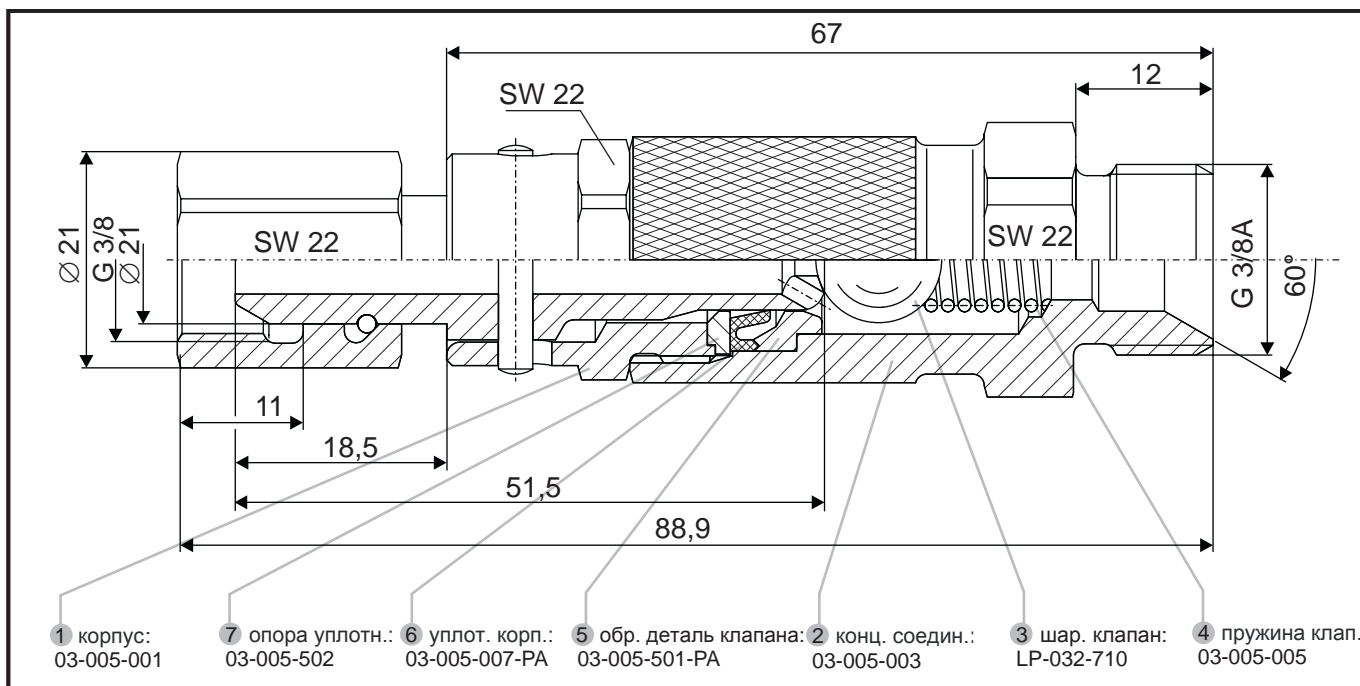
Раб. давление: макс. стат. 140 бар

Коэф. расхода: 1,03

Материалы: корпус БРС- хим. никелированная сталь, концевое соединение: химически никелированная латунь, шаровой клапан- нерж. сталь 1.4034, пружина клапана- нержавеющей сталь 1.4310 обратная деталь клапана и уплотнение корпуса- полиамид, опора уплотнения- хим. никелированная латунь
ниппель без клапана- хим. никелированная сталь

Версия: без использования материалов, затрудняющих течение эмалей

	Соединение	Каталожный номер
самозапорная муфта	наружная резьба G 3/8 с 60° уплотняющим конусом в соответствии со стандартом DIN 7631	1-03-005-0-XX003-AAAC-FL
ниппель без клапана	внутренняя резьба G 3/8 с 60° уплотняющим конусом	1-03-005-1-XX002-13-FL
	внутренняя резьба 9/16-20 NS с 60° уплотняющим конусом	1-03-005-1-XX005-13-FL



WALTHER-PRÄZISION • WKA rev. 01/2008 - subject to alterations

Опционально: с другими концевыми соединениями, из нержавеющей стали, модель для высоких давлений — максимальное статическое рабочее давление 200 бар

WALTHER-PRÄZISION Carl Kurt Walther GmbH & Co. KG

Hausadresse / Head office:

Westfalenstraße 2
42781 Haan, Germany

Telefon: +49 (0) 21 29 567-0
Telefax: +49 (0) 21 29 567-450

Postadresse / Postal address:

Postfach 420444
42404 Haan, Germany

eMail: info@walther-praezision.de
Internet: www.walther-praezision.de



Быстроразъёмные системы