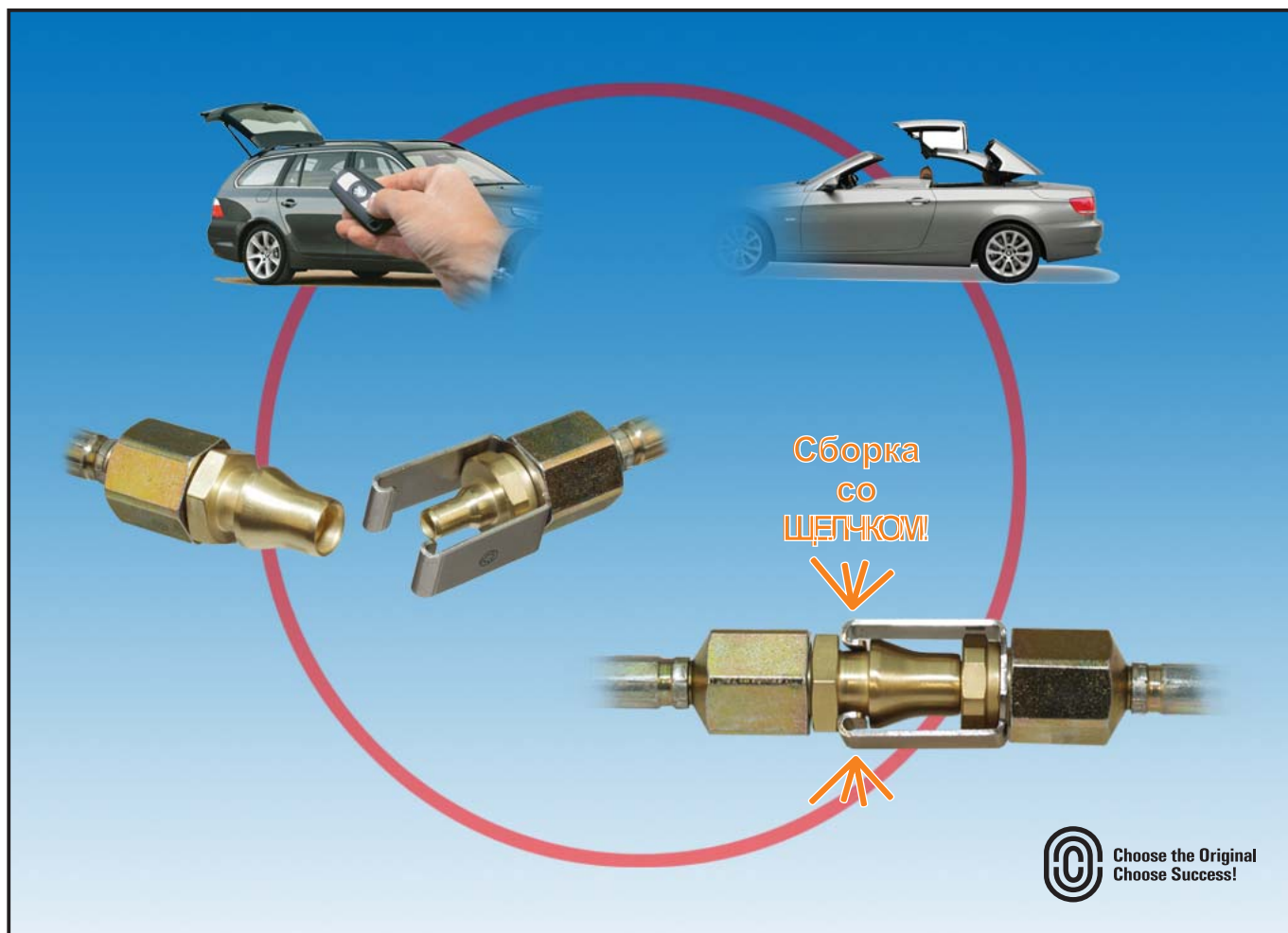


БРС для быстрой
сборки компактных
гидравлических систем
в транспортном
машиностроении

07-003



Быстрособорное соединение для серийных задач тип 07-003

Описание:

Данное быстрособорное соединение (но не быстроразъёмное!), доказавшее надёжность своей работы в условиях крупносерийного производства, может использоваться в гидравлических системах с рабочим давлением до 280 бар. При соединении муфты с ниппелем происходит фиксация со ЩЕЛЧКОМ! Разъединение (при техническом обслуживании) производится вручную при помощи простого стандартного инструмента. Встроенные обратные клапаны надёжно предотвращают утечку рабочей жидкости в разъединённом положении.

Использование быстрособорного соединения даёт ряд технических и экономических преимуществ:

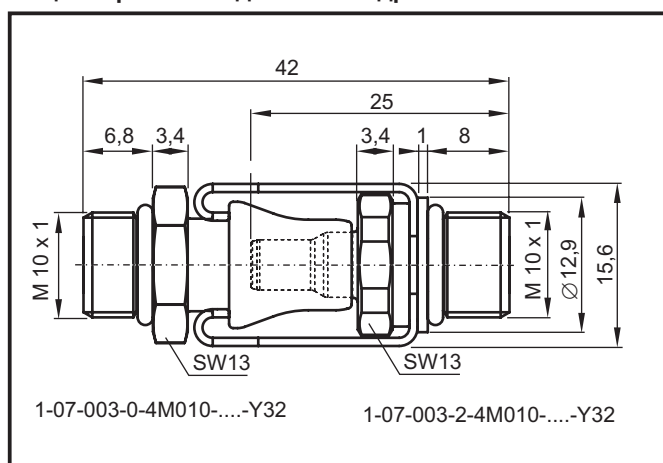
- замена традиционного винтового соединения быстрым и безопасным соединением посредством БРС при серийном производстве
- экономия времени при окончательной сборке за счёт использования предварительно наполненных гидравлических систем и шлангов
- отсутствие необходимости в трудоёмкой продувке гидравлических систем
- оптимизация процессов доставки комплектующих за счёт уменьшения количества промежуточных звеньев в цепи поставок
- маслонепроницаемая, герметичная конструкция
- БРС испытаны, проверены и одобрены для применения в автомобилестроении; так вибро- и ударостойкость отвечают стандарту DIN 60068, часть 2 – 27
- доказанная экономическая эффективность при серийном производстве

Области применения:

Производство легковых автомобилей: гидравлика автомобилей с откидным верхом, гидравлика багажного отделения, стеклоподъёмники, гидравлика подвески, сервогидравлика

Производство грузовых автомобилей: гидравлика подъёмной крыши для трейлеров, грузоподъёмные механизмы, производство автомобилей специального назначения, гидравлика вилочатых автопогрузчиков

Стационарные и подвижные гидравлические системы: гидравлические контуры управления



Технические характеристики:

Номинальный диаметр: 3,0 мм

Коэффициент расхода C_v : 0,14

Рабочее давление: 280 бар

Разрывное давление: не менее 880 бар

Рабочая температура: от $-30\text{ }^{\circ}\text{C}$ до $+85\text{ }^{\circ}\text{C}$

Материалы: латунь, нержавеющая сталь

Подсоединение: M10 x 1 наружная с обеих сторон с уплотнительным кольцом

Уплотнение: нитрил

WALTHER-PRÄZISION
Carl Kurt Walther GmbH & Co. KG

Представительство в России и СНГ:

Пономарев Сергей Николаевич

Тел.(бесплатно по РФ): 8 800 350 31 09

sale@walther-praezision.ru

skype: ponomarevsergio

Сайт на русском языке: www.walther-praezision.ru




**walther
präzision**
Быстроразъёмные системы